

Элементы математической логики

Латишева Елена Евгеньевна, ПРЦНИТ СГУ

Алгебра логики. История логики

Алгебра — раздел математики, исследующий операции, аналогичные сложению, умножению, вычитанию и делению и выполняемые не только над числами, но и над другими математическими объектами, например, многочленами, векторами, матрицами, операторами и т.д., над объектами самой различной природы.

Возникла алгебра в связи с поисками общих приемов решения однотипных арифметических задач. В основе найденных алгеброй общих приемов лежат действия над величинами (составление и решение уравнений), выраженных буквами, независимо от их конкретного числового значения. Введение символики имело исключительное значение и явилось огромным шагом вперед в развитии математики, так как введение буквенных обозначений сделало запись сжатой и удобной для построения исчислений. Применение буквенных обозначений облегчило и исследование общих свойств числовых систем и общих методов решения задач при помощи уравнений.

Логика (греческое *logos* — слово, мысль, речь, разум) — совокупность наук о законах и формах мышления.

Как грамматика изучает формы отдельного слова и формы сочетания слов в предложении, отвлекаясь от конкретного содержания языковых выражений; как математика рассматривает количественные и пространственные отношения и формы, отвлекаясь от конкретных материальных предметов, так и *формальная логика* исследует формы отдельных мыслей и формы сочетаний их в отвлечении от конкретного содержания суждений, умозаключений, доказательств и понятий. Составной частью формальной логики является *математическая логика*.

Зародилась логика в лоне единой нерасчлененной науки — античной философии, которая тогда объединяла всю совокупность знаний о мире и о самом человеке и его мышлении. В IV в. до н. э. логика начинает развиваться под влиянием возросшего интереса к ораторскому искусству. Это характерно не только для Древней Греции, но и для Древней Индии, Древнего Китая, Древнего Рима и феодальной России. Как известно, в первом сочинении *Аристотеля* (384 — 322 до н. э.) по логике проблемы логики рассматривались в связи с теорией ораторского искусства. Первый русский фундаментальный труд по логике, написанный *М.В. Ломоносовым* (1711 — 1765), называется «Краткое руководство к красноречию». Основы математической логики заложил немецкий ученый и философ *Готфрид Вильгельм Лейбниц* (1646 — 1716). Он сделал попытку построить первые логические исчисления, считал, что можно заменить простые рассуждения действиями со знаками и привел соответствующие правила. Но Лейбниц высказал только идею, а развил ее окончательно англичанин *Джордж Буль* (1815 — 1864). Буль считается основоположником математической логики как самостоятельной дисциплины. В его работах логика обрела свой алфавит, свою орфографию и грамматику. Недаром начальный раздел математической логики называют *алгеброй логики*, или *булевой алгеброй*.

Алгебра логики (логика высказываний) — один из основных разделов математической логики, в котором методы алгебры используются в логических преобразованиях *высказываний*.

Высказывания

Высказывание — это термин математической логики, которым обозначается предложение какого-либо языка (естественного или искусственного), рассматриваемого лишь в связи с его истинностью. Например:

«Земля — планета солнечной системы.»	Истина
« $2+8<5$ »	Ложь
«Всякий квадрат есть параллелограмм.»	Истина
«Каждый параллелограмм есть квадрат.»	Ложь

Приведем примеры, предложений не являющихся высказываниями:

«Посмотрите в окно.»

«Который час?»

« $2x+7>12$ »

Еще раз подчеркнем, что отличительным признаком любого высказывания является его свойство быть истинным или ложным, а этим свойством три вышеприведенных предложения не обладают.

Используя *простые* высказывания, можно образовывать *сложные*, или составные, высказывания, в которые простые входят в качестве элементарных составляющих. В образовании сложных высказываний используются слова: *и, или, тогда и только тогда, когда (в том и только в том случае), если ..., то ..., нет*. Рассмотрим несколько примеров сложных высказываний. Рассмотрим несколько примеров сложных высказываний:

«Если идет дождь, то солнце не светит.»

« Если ветер дует, то нет дождя.»

Основная задача логики высказываний заключается в том, чтобы на основании истинности или ложности простых высказываний определить истинность или ложность сложных высказываний.

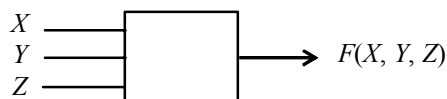
Таблицы истинности. Логические функции. Основные логические операции

Условимся, простые высказывания называть *логическими переменными* и обозначать большими буквами и, если высказывание истинно, будем писать $A=1$, а если ложно, то $A=0$.

Использование 0 и 1 подчеркивает некоторое соответствие между значениями логических переменных и функций в алгебре логики и цифрами в двоичной системе счисления. Это позволяет описывать работу логических схем ЭВМ и проводить их анализ и синтез с помощью математического аппарата алгебры логики.

Любое устройство ЭВМ, выполняющее действия над двоичными числами, можно рассмотреть как некоторый *функциональный преобразователь*. Причем числа на входе — значения входных логических переменных, а число на выходе — значение *логической функции*, которое получено в результате выполнения определенных операций. Таким образом, этот преобразователь реализует некоторую логическую функцию.

Значения логической функции для разных сочетаний значений входных переменных — или, как это иначе называют, наборов входных переменных — обычно задаются специальной таблицей. Такая таблица называется



таблицей истинности. Количество наборов входных переменных (Q) можно определить по формуле:

$$Q=2^n, \text{ где } n \text{ — количество входных переменных.}$$

Простейшим примером логической функции является функция одной переменной .

Аргумент	Функция			
	$F_0(X)$	$F_1(X)$	$F_2(X)$	$F_3(X)$
0	0	0	1	1
1	0	1	0	1

$F_0(X)$ — константа 0;

$F_1(X)$ — переменная X ;

$F_2(X)$ — инверсия X ;

$F_3(X)$ — константа 1.

Интересной является только функция $F_2(X)$. О ней мы говорим чуть позже.

Функции двух аргументов. Их может быть 16.

Аргументы		Функции							
X_1	X_2	F_0	F_1	F_2	F_3	F_4	F_5	F_6	F_7
0	0	0	0	0	0	0	0	0	0
0	1	0	0	0	0	1	1	1	1
1	0	0	0	1	1	0	0	1	1
1	1	0	1	0	1	0	1	0	1

Аргументы		Функции							
X_1	X_2	F_8	F_9	F_{10}	F_{11}	F_{12}	F_{13}	F_{14}	F_{15}
0	0	1	1	1	1	1	1	1	1
0	1	0	0	0	0	1	1	1	1
1	0	0	0	1	1	0	0	1	1
1	1	0	1	0	1	0	1	0	1

Функция	Название
$F_0(X_1, X_2) = 0$	константа 0
$F_1(X_1, X_2) = X_1 \cdot X_2$	конъюнкция, логическое умножение
$F_2(X_1, X_2) = \overline{X_1 \rightarrow X_2}$	запрет по X_1 , отрицание импликации
$F_3(X_1, X_2) = X_1$	переменная X_1
$F_4(X_1, X_2) = \overline{X_2 \rightarrow X_1}$	запрет по X_2 , отрицание импликации
$F_5(X_1, X_2) = X_2$	переменная X_2
$F_6(X_1, X_2) = X_1 \oplus X_2$	сложение по модулю 2, логическая неравнозначность, строгая дизъюнкция
$F_7(X_1, X_2) = X_1 + X_2$	дизъюнкция, логическое сложение
$F_8(X_1, X_2) = X_1 \downarrow X_2$	стрелка Пирса, символ Лукашевича, функция Даггера, функция Вебба, отрицание дизъюнкции
$F_9(X_1, X_2) = X_1 \leftrightarrow X_2$	эквивалентность, равнозначность
$F_{10}(X_1, X_2) = \overline{X_2}$	отрицание, инверсия X_2
$F_{11}(X_1, X_2) = X_2 \rightarrow X_1$	импликация от X_2 к X_1
$F_{12}(X_1, X_2) = \overline{X_1}$	отрицание, инверсия X_1
$F_{13}(X_1, X_2) = X_1 \rightarrow X_2$	импликация от X_1 к X_2
$F_{14}(X_1, X_2) = X_1 X_2$	штрих Шеффера, отрицание конъюнкции
$F_{15}(X_1, X_2) = 1$	константа 1

Если у функции 3 аргумента, то число возможных функций возрастает до 256, поэтому более сложные логические функции задаются с помощью простых функций одного или двух аргументов. Для выражения сложных логических функций используют более простые, и оказывается, что можно использовать не все элементарные функции, а только часть.

Рассмотрим подробнее наиболее интересные логические функции одной и двух переменных.

Логическое умножение. (conjunctio – лат. связываю) Соединение двух простых высказываний A и B в одно составное с помощью союза «и» называют *логическим умножением* или *конъюнкцией*, а результат операции — *логическим произведением*.

Указание о логическом перемножении простых высказываний A и B обозначается так: $A \cdot B$, AB , $A \wedge B$, $A \& B$.

Например:

A	B	$A \cdot B$
«Минск является столицей Белоруссии.»	«В Минске проживает 1543 тыс. человек.»	«Минск является столицей Белоруссии, и в Минске проживает 1543 тыс. человек.»

В русском языке в качестве операции «логическое умножение» помимо союза «и» используются союзы «но» и «а».

Таблица истинности конъюнкции имеет следующий вид:

A	B	$A \cdot B$
0	0	0
0	1	0
1	0	0
1	1	1

Конъюнкция двух логических переменных истинна тогда и только тогда, когда оба высказывания истинны.

Это определение можно обобщить для любого количества логических переменных, объединенных конъюнкцией. $A \cdot B \cdot C = 1$, только если $A = 1$, $B = 1$, $C = 1$.

Следующие логические законы можно назвать *свойствами конъюнкции*.

Закон противоречия. $A \cdot \bar{A} = 0$

Закон равносильности (идемпотентности, idem – лат. тот же самый; potens – лат. сильный)
 $A \cdot A = A$.

Закон исключения констант $A \cdot 1 = A$, $A \cdot 0 = 0$

Упражнение: Докажите каким-либо способом свойства конъюнкции.

Логическое сложение. (disjunctio – лат. различаю) Перед тем как привести определение этой операции, дадим некоторые разъяснения. Союз «или» в обиходе мы применяем в двух значениях: исключающем и неисключающем. Разъясним это примерами.

1. Рассмотрим повествовательное предложение: «Володя вчера в шесть часов вечера читал книгу или ехал в автобусе на стадион.» Союз «или» использован в этом предложении в неисключающем смысле — Володя мог читать и одновременно ехать в автобусе. Одно не исключает другого.
2. Рассмотрим еще одно повествовательное предложение. «Володя вчера наблюдал за ходом матча с западной или восточной трибуны.» Здесь союз «или» имеет исключающий характер — две описываемые ситуации исключают друг друга: нельзя наблюдать один и тот же матч одновременно с двух противоположных трибун.

Соединение двух простых высказываний A и B в одно составное с помощью союза «или», употребляемого в неисключающем смысле, называется *логическим сложением* или *дизъюнкцией*, а полученное составное высказывание — *логической суммой*.

Указание о необходимости выполнить логическое сложение высказываний A и B записывается так: $A + B$ или $A \vee B$.

A	B	$A + B$
«Шесть – число кратное трем.»	«19>37»	«Шесть – число кратное трем или 19>37.»

Таблица истинности дизъюнкции имеет следующий вид:

A	B	$A + B$
0	0	0
0	1	1
1	0	1
1	1	1

Дизъюнкция двух логических переменных ложна тогда и только тогда, когда оба высказывания ложны.

Это определение можно обобщить для любого количества логических переменных, объединенных дизъюнкцией. $A + B + C = 0$, только если $A = 0$, $B = 0$, $C = 0$.

Следующие логические законы можно назвать *свойствами дизъюнкции*.

Закон противоречия. $A + \bar{A} = 1$

Закон равносильности (идемпотентности idem – лат. тот же самый; potens – лат. сильный) $A + A = A$.

Закон исключения констант $A + 1 = 1$, $A + 0 = A$

Упражнение: Докажите каким-либо способом свойства дизъюнкции.

Логическое отрицание. (inversio – лат. переворачиваю) Присоединение частицы «не» к сказуемому данного простого высказывания A называется операцией *логического отрицания* или *инверсией*. Обозначается \bar{A} или $\neg A$.

Иногда вместо приведенного определения используют другое, ему эквивалентное: присоединение слов «Неверно, что ...» ко всему данному высказыванию A называется операцией логического отрицания. В результате выполнения операции логического отрицания получается новое высказывание.

A	\bar{A}
«Число 5 является делителем числа 30.»	«Число 5 не является делителем числа 30.»

Таблица истинности инверсии имеет вид:

Инверсия логической переменной истинна, если сама переменная ложна, и, наоборот, инверсия ложна, если переменная истинна.

Следующие логические законы можно назвать *свойствами инверсии*.

A	\bar{A}
0	1
1	0

Закон двойного отрицания $\bar{\bar{A}} = A$.

Импликация. (implicatio – лат. тесно связываю) или логическое следование соответствует обороту «если..., то...», обозначается $A \rightarrow B$ или $A \supset B$.

Высказывание $A \rightarrow B$ ложно в том и только в том случае, когда условие (первое высказывание A) истинно, а следствие (второе высказывание B) ложно.

A	B	$A \rightarrow B$
0	0	1
0	1	1
1	0	0
1	1	1

$A = \{\text{Завтра будет хорошая погода.}\}$

$B = \{\text{Я пойду гулять.}\}$

$A \rightarrow B = \{\text{Если завтра будет хорошая погода, я пойду гулять.}\}$

Пример: «Безопасность движения»

«Если поезд прибывает на данный путь, то подается сигнал, что путь закрыт.»

$A = \{\text{Поезд прибывает на данный путь.}\}$

$B = \{\text{Подается сигнал, что путь закрыт.}\}$

Рассматриваемое сложное высказывание истинно, если:

- 1) поезд прибывает, сигнал «закрыт» (1, 1, 1);
- 2) поезд не прибывает, сигнал «свободен» (0, 0, 1);
- 3) поезд не пребывает, сигнал «закрыт» (0, 0, 1) – если поезд не пребывает, безопасен любой сигнал;
- 4) высказывание ложно (безопасность не обеспечивается) только в том случае, если поезд прибывает, а сигнал «свободен» (1, 0, 0).

Операция импликации в русском языке является самой «загадочной». Ей соответствую также следующие речевые обороты: «из А следует В»; «А имплицитно В»; «А достаточно для В»; «В необходимо для А».

Правило контрапозиции (перевортывания) $A \rightarrow B = \bar{B} \rightarrow \bar{A}$.

Представление импликации через конъюнкцию, дизъюнкцию и инверсию $A \rightarrow B = \bar{A} + B$.

Свойства импликации:

$$A \rightarrow 0 = \bar{A}$$

$$A \rightarrow A = 1$$

$$0 \rightarrow A = 1$$

$$1 \rightarrow A = A$$

Упражнение (замечание для учителей): Предложите учащимся самим вывести вышеперечисленные свойства.

Эквивалентность. (aequivalens – фр. равноценное) или равнозначность, соответствует оборотам речи «тогда и только тогда» и «в том и только в том случае», обозначается $A \leftrightarrow B$, или $A \equiv B$, или $A \sim B$.

A	B	$A \leftrightarrow B$
0	0	1
0	1	0
1	0	0
1	1	1

Выражение $A \leftrightarrow B$ истинно в том и только в том случае, когда оба исходных высказывания одновременно истинны или одновременно ложны.

«Петя выучит уроки тогда и только тогда, когда Пете поставят хорошую отметку.»

В русском языке операции эквивалентности также соответствует речевой оборот «А необходимо и достаточно В».

Представление эквивалентности через конъюнкцию, дизъюнкцию и инверсию $A \leftrightarrow B = A \cdot B + \bar{A} \cdot \bar{B}$.

Свойства эквивалентности:

$$A \leftrightarrow A = 1$$

$$A \leftrightarrow \bar{A} = 0$$

$$A \leftrightarrow 0 = \bar{A}$$

$$A \leftrightarrow 1 = A$$

Упражнение (замечание для учителей): Предложите учащимся самим вывести вышеперечисленные свойства.

Строгая дизъюнкция или Сложение по модулю «2», соответствует оборотам речи «или..., или...» или «либо..., либо...», и обозначается $A \oplus B$.

A	B	$A \oplus B$
0	0	0
0	1	1
1	0	1
1	1	0

Выражение $A \oplus B$ истинно в том и только в том случае, когда исходные высказывания A и B не равны между собой.

Представление эквивалентности через конъюнкцию, дизъюнкцию и инверсию $A \oplus B = A \cdot \bar{B} + \bar{A} \cdot B$.

Сравнив таблицы истинности операций эквивалентности и сложения по модулю 2, можно сделать вывод, что эти операции являются инверсией друг друга, то есть $A \leftrightarrow B = \overline{A \oplus B}$.

Свойства строгой дизъюнкции:

$$A \oplus A = 0$$

$$A \oplus \bar{A} = 1$$

$$A \oplus 0 = A$$

$$A \oplus 1 = \bar{A}$$

Упражнение (замечание для учителей): Предложите учащимся самим вывести вышеперечисленные свойства.

Стрелка Пирса (символ Лукашевича) – логическая операция с двумя переменными, соответствует обороту речи «ни..., ни...», обозначается следующим образом: $F(A, B) = A \downarrow B$.

A	B	$A \downarrow B$
0	0	1
0	1	0
1	0	0
1	1	0

Выражение $A \downarrow B$ истинно в том и только в том случае, когда оба высказывания A и B ложны.

$$A \downarrow B = \overline{A + B}$$

Стрелка Пирса обладает тем свойством, что через нее одну выражаются все другие логические операции. Например:

$$\bar{A} = A \downarrow A$$

$$A \cdot B = (A \downarrow A) \downarrow (B \downarrow B)$$

$$A + B = (A \downarrow B) \downarrow (A \downarrow B)$$

Свойства Стрелки Пирса:

$$A \downarrow A = \bar{A}$$

$$A \downarrow \bar{A} = 0$$

$$A \downarrow 0 = \bar{A}$$

$$A \downarrow 1 = 0$$

Упражнение (замечание для учителей): Предложите учащимся самим вывести вышеперечисленные свойства.

Штрих Шеффера – логическая операция с двумя переменными, соответствует обороту речи «не... или не...», обозначается следующим образом $F(A, B) = A | B$.

A	B	$A B$
0	0	1
0	1	1
1	0	1
1	1	0

Выражение $A|B$ ложно в том и только в том случае, когда оба высказывания A и B истинны.

$$A|B = \overline{A \cdot B}$$

Штрих Шеффера, как и стрелка Пирса обладает тем свойством, что через нее одну выражаются все другие логические операции. Например:

$$\overline{A} = A|A$$

$$A \cdot B = (A|B)|(A|B)$$

$$A + B = (A|A)|(B|B)$$

Свойства штриха Шеффера:

$$A|A = \overline{A}$$

$$A|\overline{A} = 1$$

$$A|0 = 1$$

$$A|1 = \overline{A}$$

Упражнение (замечание для учителей): Предложите учащимся самим вывести вышеперечисленные свойства.

Упражнение (замечание для учителей): Предложите учащимся сделать вывод о коммутативности всех вышеперечисленных операций.

В алгебре высказываний любую логическую функцию можно выразить через основные логические операции, записать ее в виде логического выражения и упростить, применяя законы логики и свойства логических операций. По формуле логической функции легко рассчитать ее таблицу истинности. Необходимо только учитывать порядок выполнения логических операций (приоритет) и скобки. Операции в логическом выражении выполняются слева направо с учетом скобок. Для уменьшения количества скобок в формулах вводят «старшинство» для знаков логических операций. Принято считать, что знак дизъюнкции старше знаков импликации, эквивалентности и сложения по модулю «2», знак конъюнкции старше всех перечисленных, а знак инверсии старше всех остальных.

Определим, к примеру, таблицу истинности логической функции: $F(A, B, C) = A + B \cdot \overline{C}$

- 1) Определяем количество строк в таблице: $Q = 2^3 = 8$.
- 2) Определяем количество логических операций (3) и последовательность их выполнения.
- 3) Определяем количество столбцов: три переменные плюс три логические операции (6).

A	B	C	\overline{C}	$B \cdot \overline{C}$	$A + B \cdot \overline{C}$
0	0	0	1	0	0
0	0	1	0	0	0
0	1	0	1	1	1
0	1	1	0	0	0
1	0	0	1	0	1
1	0	1	0	0	1

1	1	0	1	1	1
1	1	1	0	0	1

Законы логики. Упрощение логических выражений

Если у двух логических функций совпадают таблицы истинности, то есть на всех наборах значений входных переменных они принимают одинаковое значение, то их называют *равносильными* или *эквивалентными*. Это обозначается знаком $=$.

Пример. $A + B + C = A + (B + C)$

Логические функции, истинные на всех наборах значений входных переменных, называются *тождественно-истинными*.

Логические функции, ложные на всех наборах значений входных переменных, называются *тождественно-ложными*.

$F = A + 1 = 1$ — тождественно-истинная функция

$F = A \cdot 0 = 0$ — тождественно-ложная функция

Примеры. Упростить выражения и отметить тождественно-ложные и тождественно-истинные функции:

$B + \underbrace{A \cdot \bar{A}}_0 = B + 0 = B$

$C + \underbrace{B + \bar{B}}_1 = C + 1 = 1$ - тождественно-истинная функция

$\underbrace{(A + \bar{A})}_1 \cdot B \cdot C = \underbrace{1 \cdot B}_B \cdot C = B \cdot C$

$B \cdot \underbrace{C \cdot \bar{C}}_0 \cdot D = \underbrace{B \cdot 0}_0 \cdot D = \underbrace{0 \cdot D}_0 = 0$ - тождественно-ложная функция

Среди многочисленных законов логики есть четыре основных. Для трех из них можно найти аналогию в алгебре чисел.

Логические выражения	Алгебраические выражения
Переместительный закон. Закон коммутативности	
$A + B = B + A$	$A + B = B + A$
$A \cdot B = B \cdot A$	$A \cdot B = B \cdot A$
Сочетательный закон. Закон ассоциативности	
$(A + B) + C = A + (B + C)$	$(A + B) + C = A + (B + C)$
$(A \cdot B) \cdot C = A \cdot (B \cdot C)$	$(A \cdot B) \cdot C = A \cdot (B \cdot C)$
Распределительный закон. Закон дистрибутивности	
$(A + B) \cdot C = (A \cdot C) + (B \cdot C)$	$(A + B) \cdot C = (A \cdot C) + (B \cdot C)$
$(A \cdot B) + C = (A + C) \cdot (B + C)$	аналога нет
$(A \oplus B) \cdot C = (A \cdot C) \oplus (B \cdot C)$	аналога нет
Закон инверсии. Формулы де Моргана	

$A + B = \overline{\overline{A} \overline{B}}$ $\overline{A + B} = \overline{A} \cdot \overline{B}$	аналога нет
$A \cdot B = \overline{\overline{A} + \overline{B}}$ $\overline{A \cdot B} = \overline{A} + \overline{B}$	аналога нет

Для упрощения логических функций удобно использовать формулы склеивания и поглощения.

Формулы склеивания (закон исключения)

$$(A \cdot B) + (A \cdot \overline{B}) = A \cdot \underbrace{(B + \overline{B})}_1 = \underbrace{A \cdot 1}_A = A$$

$$(A + B) \cdot (A + \overline{B}) = A + \underbrace{(B \cdot \overline{B})}_0 = \underbrace{A + 0}_A = A$$

Формулы поглощения

$$A + (\overline{A} \cdot B) = \underbrace{(A + \overline{A})}_1 \cdot (A + B) = \underbrace{1 \cdot (A + B)}_{A+B} = A + B$$

$$A \cdot (\overline{A} + B) = \underbrace{(A \cdot \overline{A})}_0 + (A \cdot B) = \underbrace{0 + A \cdot B}_{A \cdot B} = A \cdot B$$

$$A + (A \cdot B) = \underbrace{(A \cdot 1)}_A + (A \cdot B) = A \cdot \underbrace{(1 + B)}_1 = \underbrace{A \cdot 1}_A = A$$

$$A \cdot (A + B) = \underbrace{(A + 0)}_A \cdot (A + B) = A + \underbrace{(0 \cdot B)}_0 = \underbrace{A + 0}_A = A$$

Используя законы логики, формулы склеивания и поглощения и свойства логических операций, можно сложную логическую функцию заменить более простой, но равносильной ей функцией. Этот процесс называется *минимизацией* функции. Минимизация необходима для того, чтобы функциональные схемы не были слишком громоздкими и не использовали лишних элементов. Чем меньше в функции, получаемой при минимизации, входных переменных и используемых логических операций, тем проще логическая схема, меньше в ней логических элементов. Минимизация необходима и при составлении сложных логических выражений в программах.

Пример. Является ли функция $F(A, B, C) = (A \leftrightarrow C) \rightarrow (C + \overline{A + B})$ тождественно-истинной?

Решение. Решить данную задачу можно двумя способами.

Первый способ – минимизация логической функции.

$$F(A, B, C) = (A \leftrightarrow C) \rightarrow (C + \overline{A + B})$$

Избавимся от операций импликации и эквивалентности, заменив эти операции на комбинацию конъюнкции, дизъюнкции и инверсии.

$$F(A, B, C) = (A \leftrightarrow C) \rightarrow (C + \overline{A + B}) = \overline{(A \leftrightarrow C)} + \underbrace{(C + \overline{A + B})}_{A \cdot B} =$$

$$= (A \oplus C) + C + \overline{A} \cdot \overline{B} = A \cdot \overline{C} + \overline{A} \cdot C + C + \overline{A} \cdot \overline{B}$$

Последовательно несколько раз применим формулы поглощения

$$F(A, B, C) = A \cdot \overline{C} + \underbrace{\overline{A} \cdot C + C}_C + \overline{A} \cdot \overline{B} = \underbrace{A \cdot \overline{C} + C}_{A+C} + \overline{A} \cdot \overline{B} = C + \underbrace{A + \overline{A} \cdot \overline{B}}_{A+\overline{B}} = A + \overline{B} + C.$$

Следовательно, данная функция не является тождественно-истинной.

Второй способ – построение таблицы истинности. У тождественно-истинной функции в последнем столбце таблицы истинности должны стоять все единицы.

У функции три переменные, следовательно, количество строк в таблице $2^3 = 8$.

Подсчитаем количество операций и установим порядок их выполнения.

$$F(A, B, C) = (A \leftrightarrow C) \rightarrow (C + \overline{A+B}).$$

Пять логических операций, следовательно, количество столбцов в таблице истинности – $3+5=8$.

A	B	C	$A+B$	$\overline{A+B}$	$C + \overline{A+B}$	$A \leftrightarrow C$	$F(A, B, C)$
0	0	0	0	1	1	1	1
0	0	1	0	1	1	0	1
0	1	0	1	0	0	1	0
0	1	1	1	0	1	0	1
1	0	0	1	0	0	0	1
1	0	1	1	0	1	1	1
1	1	0	1	0	0	0	1
1	1	1	1	0	1	1	1

Анализ построенной таблицы показывает, что существует набор входных переменных, при котором функция равна 0. Следовательно, Данная функция не является тождественно-истинной.

Пример. Следующие два высказывания истинны: «неверно, что если магазин A организует распродажу, то магазин C тоже»; «из двух магазинов B и C организует распродажу только один». Какие магазины организуют распродажу?

Решение. Запишем эти высказывания с помощью логических операций:

«Неверно, что если магазин A организует распродажу, то магазин C тоже» - $F_1(A, B, C) = \overline{A \rightarrow C}$.

«Из двух магазинов B и C организует распродажу только один» - $F_2(A, B, C) = B \oplus C$.

Из условия известно, что эти высказывания одновременно истинны, то есть $\begin{cases} \overline{A \rightarrow C} = 1 \\ B \oplus C = 1 \end{cases}$.

Или $(\overline{A \rightarrow C}) \cdot (B \oplus C) = 1$. Упростим левую часть равенства:

$$(\overline{A \rightarrow C}) \cdot (B \oplus C) = (\overline{A+C}) \cdot (B \cdot \overline{C} + \overline{B} \cdot C) = A \cdot \overline{C} \cdot (B \cdot \overline{C} + \overline{B} \cdot C) = A \cdot \overline{C} \cdot B \cdot \overline{C} + \underbrace{A \cdot \overline{C} \cdot \overline{B} \cdot C}_0.$$

Следовательно, $A \cdot B \cdot \overline{C} = 1$. Это возможно только в одном случае, когда $\begin{cases} A = 1 \\ B = 1 \\ C = 0 \end{cases}$.

То есть, магазины A и B проводят распродажу, а магазин C – нет.

Пример. Три подразделения A , B и C торговой фирмы стремились получить по итогам года прибыль. Экономисты высказали следующие предположения:

- получение прибыли подразделением B не является необходимым условием для получения прибыли подразделением A ;
- получение прибыли хотя бы одним подразделением B и C не является достаточным для получения прибыли подразделением A ;
- подразделения A и B не получат прибыль одновременно.

По завершению года оказалось, что только одно из трех предположений истинно. Какие подразделения получили по итогам года прибыль?

Решение. Запишем предположения из условия задачи в виде логических высказываний:

«Получение прибыли подразделением B не является необходимым условием для получения прибыли подразделением A »: $F_1(A, B, C) = \overline{A \rightarrow B}$

«Получение прибыли хотя бы одним подразделением B и C не является достаточным для получения прибыли подразделением A »: $F_2(A, B, C) = \overline{(B + C) \rightarrow A}$

«Подразделения A и B не получают прибыль одновременно»: $F_3(A, B, C) = A \oplus B$

Из условия известно, что только одно из трех предположений истинно. Это значит, что мы должны найти какое из трех следующих логических выражений не является тождественно ложным:

1) $F_1 \cdot \overline{F_2} \cdot \overline{F_3}$

2) $\overline{F_1} \cdot F_2 \cdot \overline{F_3}$

3) $\overline{F_1} \cdot \overline{F_2} \cdot F_3$

1) $\overline{(A \rightarrow B)} \cdot \overline{((B + C) \rightarrow A)} \cdot \overline{(A \leftrightarrow B)} = \underbrace{A \cdot \overline{B} \cdot (\overline{B \cdot C} + A)}_{A \cdot B} \cdot (A \cdot B + \overline{A} \cdot \overline{B}) = 0$

2) $(A \rightarrow B) \cdot \overline{((B + C) \rightarrow A)} \cdot (A \leftrightarrow B) = (\overline{A} + B) \cdot (\overline{A} \cdot B + \overline{A} \cdot C) \cdot (A \cdot B + \overline{A} \cdot \overline{B}) = \overline{A} \cdot \overline{B} \cdot C$

3) $(A \rightarrow B) \cdot \overline{((B + C) \rightarrow A)} \cdot (A \oplus B) = (\overline{A} + B) \cdot (\overline{B \cdot C} + A) \cdot (A \cdot \overline{B} + \overline{A} \cdot B) = 0$

Следовательно, по итогам года истинным оказалось второе предположение, а первое и третье – ложными.

$$\overline{F_1} \cdot F_2 \cdot \overline{F_3} = \overline{A} \cdot \overline{B} \cdot C = 1 \text{ в том и только в том случае, когда } \begin{cases} A = 0 \\ B = 0 \\ C = 1 \end{cases}$$

Следовательно, что прибыль получит подразделение C , а подразделения A и B прибыль не получают.

Решение логических уравнений

В текстах государственного централизованного тестирования есть задание (А8), в котором предлагается найти корень логического уравнения. Давайте разберем способы решения подобных заданий на примере.

Найти корень логического уравнения: $\overline{(A + B)(X \oplus AB)} = \overline{B + X} \rightarrow A$.

Первый способ решения – построение таблицы истинности. Построим таблицы истинности правой и левой части уравнения и посмотрим, при каком X , значения в последних столбцах этих таблиц совпадут.

$$F_1(A, B, X) = \overline{(A + B)(X \oplus AB)}$$

A	B	X	AB	$X \oplus AB$	$A + B$	$(A + B)(X \oplus AB)$	$F_1(A, B, X)$
0	0	0	0	0	0	0	1
0	0	1	0	1	0	0	1
0	1	0	0	0	1	0	1

0	1	1	0	1	1	1	0
1	0	0	0	0	1	0	1
1	0	1	0	1	1	1	0
1	1	0	1	1	1	1	0
1	1	1	1	0	1	0	1

$$F_2(A, B, X) = \overline{B + X \rightarrow A}$$

A	B	X	$X \rightarrow A$	$\overline{X \rightarrow A}$	$B + \overline{X \rightarrow A}$	$F_2(A, B, X)$
0	0	0	1	0	0	1
0	0	1	0	1	1	0
0	1	0	1	0	1	0
0	1	1	0	1	1	0
1	0	0	1	0	0	1
1	0	1	1	0	0	1
1	1	0	1	0	1	0
1	1	1	1	0	1	0

Сравним полученные таблицы истинности и выберем те строки, в которых значения $F_1(A, B, X)$ и $F_2(A, B, X)$ совпадают.

A	B	X	$F_1(A, B, X)$	$F_2(A, B, X)$
0	0	0	1	1
0	0	1	1	0
0	1	0	1	0
0	1	1	0	0
1	0	0	1	1
1	0	1	0	1
1	1	0	0	0
1	1	1	1	0

Перепишем только выбранные строки, оставив только столбцы аргументов. Посмотрим на переменную X как на функцию от A и B .

A	B	X
0	0	0
0	1	1
1	0	0
1	1	0

Очевидно, что $X = \overline{B \rightarrow A}$.

Второй способ решения – заменить знак равенства в уравнении на знак эквиваленции, а затем упростить полученное логическое уравнение.

Для облегчения дальнейшей работы предварительно упростим правую и левую части логического уравнения и найдем их отрицания:

$$F_1 = \overline{(A+B)(X \oplus AB)} = \overline{A+B} + \overline{(X \leftrightarrow AB)} = \overline{A} \cdot \overline{B} + X \cdot A \cdot B + \overline{X} \cdot \overline{A} + \overline{X} \cdot \overline{B}$$

$$\overline{F_1} = (A+B)(X \oplus AB) = (A+B)(X \cdot \overline{A} + X \cdot \overline{B} + \overline{X} \cdot A \cdot B) = \overline{X} \cdot A \cdot B + X \cdot A \cdot \overline{B} + X \cdot \overline{A} \cdot B$$

$$F_2 = \overline{B + X \rightarrow A} = \overline{B} \cdot \overline{(X \rightarrow A)} = \overline{B} \cdot (\overline{X} + A) = \overline{X} \cdot \overline{B} + A \cdot \overline{B}$$

$$\overline{F_2} = B + \overline{X \rightarrow A} = B + \overline{X} + A = B + X \cdot \overline{A}$$

Заменим в нашем логическом уравнении знак равенства на знак эквивалентности:

$$\begin{aligned} F_1 \leftrightarrow F_2 &= F_1 \cdot F_2 + \overline{F_1} \cdot \overline{F_2} = (\overline{A} \cdot \overline{B} + X \cdot A \cdot B + \overline{X} \cdot \overline{A} + \overline{X} \cdot \overline{B}) \cdot (\overline{X} \cdot \overline{B} + A \cdot \overline{B}) + \\ &+ (\overline{X} \cdot A \cdot B + X \cdot A \cdot \overline{B} + X \cdot \overline{A} \cdot B) \cdot (B + X \cdot \overline{A}) = \\ &= \underbrace{(\overline{X} \cdot \overline{A} \cdot \overline{B} + \overline{X} \cdot \overline{B} + \overline{X} \cdot A \cdot \overline{B})}_{\overline{X \cdot B}} + (\overline{X} \cdot A \cdot B + X \cdot \overline{A} \cdot B) = \end{aligned}$$

Перегруппируем логические слагаемые данного выражения, вынеся за скобку множители X и \overline{X} .

$$= X \cdot (\overline{A} \cdot B) + \overline{X} \cdot \underbrace{(\overline{B} + AB)}_{\overline{B+A}} = X \cdot (\overline{A} \cdot B) + \overline{X} \cdot (\overline{B} + A) =$$

Обозначим $T = \overline{A} \cdot B$, тогда

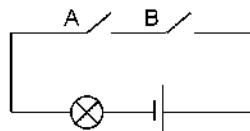
$$= X \cdot T + \overline{X} \cdot \overline{T} = X \leftrightarrow T.$$

Следовательно, чтобы логическое уравнение имеет решение: $X = \overline{A} \cdot B = \overline{\overline{B} + A} = \overline{B \rightarrow A}$.

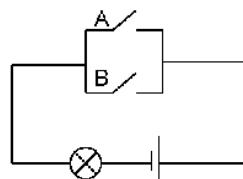
Логические элементы ЭВМ. Построение функциональных схем

Математическая логика с развитием ВТ оказалась в тесной взаимосвязи с вопросами конструирования и программирования вычислительной техники. Алгебра логики нашла широкое применение первоначально при разработке *релейно-контактных схем*. Первым фундаментальным исследованием, обратившим внимание инженеров, занимавшихся проектированием ЭВМ, на возможность анализа электрических цепей с помощью булевой алгебры была опубликована в декабре 1938 года статья американца Клода Шеннона «Символический анализ релейно-контактных схем». После этой статьи проектирование ЭВМ не обходилось без применения булевой алгебры.

Логический элемент — это схема, реализующая логические операции дизъюнкции, конъюнкции и инверсии. Рассмотрим реализацию логических элементов через электрические релейно-контактные схемы, знакомые вам из школьного курса физики.



Последовательное соединение контактов



Параллельное соединение контактов

Составим таблицу зависимостей состояния цепей от всевозможных состояний контактов. Введем обозначения: 1 – контакт замкнут, ток в цепи есть; 0 – контакт разомкнут, тока в цепи нет.

A	B	Состояние цепи с последовательным соединением	Состояние цепи с параллельным соединением
0	0	0	0
0	1	0	1
1	0	0	1
1	1	1	1

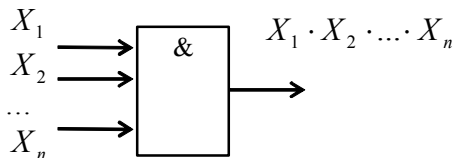
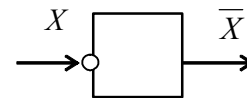
Как видно, цепь с последовательным соединением соответствует логической операции конъюнкция, так как ток в цепи появляется только при одновременном замыкании контактов A и B . Цепь с параллельным соединением соответствует логической операции дизъюнкция, так как ток в цепи отсутствует только в момент, когда оба контакта разомкнуты.

Логическая операция инверсии реализуется через контактную схему электромагнитного реле, принцип которого изучается в школьном курсе физики. Контакт \bar{x} разомкнут, когда x замкнут, и наоборот.

Использование релейно-контактных элементов для построения логических схем вычислительных машин не оправдало себя ввиду низкой надежности, больших габаритов, большого энергопотребления и низкого быстродействия. Появление электронных приборов (вакуумных и полупроводниковых) создало возможность построения логических элементов с быстродействием от 1 миллиона переключений в секунду и выше. Логические элементы на полупроводниках работают в режиме ключа аналогично электромагнитному реле. Вся теория, изложенная для контактных схем, переносится на полупроводниковые элементы. Логические элементы на полупроводниках характеризуются не состоянием контактов, а наличием сигналов на входе и выходе.

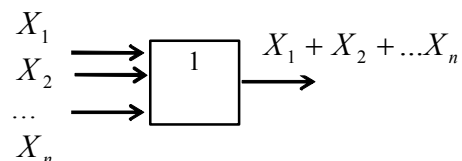
Рассмотрим логические элементы, реализующие основные логические операции:

Инвертор — реализует операцию отрицания или инверсию. У инвертора один вход и один выход. Сигнал на выходе появляется тогда, когда на входе его нет, и наоборот.

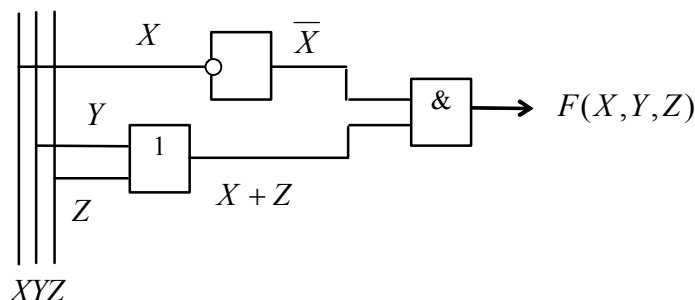


Конъюнктор — реализует операцию конъюнкции. У конъюнктора один выход и не менее двух входов. Сигнал на выходе появляется тогда и только тогда, когда на все входы поданы сигналы.

Дизъюнктор — реализует операцию дизъюнкции. У дизъюнктора один выход и не менее двух входов. Сигнал на выходе не появляется тогда и только тогда, когда на все входы не поданы сигналы.



Пример. Построить функциональную схему, соответствующую функции:
 $F(X, Y, Z) = \bar{X} \cdot (Y + Z)$



Решение задач с использованием конъюнктивно-нормальной и дизъюнктивно-нормальной форм

В задачниках по логике часто встречаются стандартные задачи, где нужно записать функцию, реализующую релейно-контактную схему, упростить ее и построить таблицу истинности для этой функции. А как решать обратную задачу? Дана произвольная таблица истинности, нужно построить функциональную или релейно-контактную схему. Этим вопросом мы и займемся сегодня.

Любую функцию алгебры логики можно представить комбинацией трех операций: конъюнкции, дизъюнкции и инверсии. Давайте разберемся, как это делается. Для этого запишем несколько определений.

Минтерм — это функция, образованная конъюнкцией некоторого числа переменных или их отрицаний. Минтерм принимает значение 1 при единственном из всех возможных наборов аргументов, и значение 0 при всех остальных. Пример: $x_1 \cdot \overline{x_2} \cdot x_3 \cdot x_4$.

Макстерм — это функция, образованная дизъюнкцией некоторого числа переменных или их отрицаний. Макстерм принимает значение 0 в одном из возможных наборов, и 1 при всех других. Пример: $x_1 + x_2 + \overline{x_3}$.

Функция в *дизъюнктивной нормальной форме* (ДНФ) является логической суммой минтермов.

$$\text{Пример: } \overline{x_1} \cdot x_2 + x_1 \cdot \overline{x_2} + x_1 \cdot x_2 \cdot x_3.$$

Конъюнктивная нормальная форма (КНФ) является логическим произведением элементарных дизъюнкций (макстермов).

$$\text{Пример: } (x_1 + x_2 + x_3) \cdot (x_1 + \overline{x_2}).$$

Совершенной дизъюнктивно-нормальной формой называется ДНФ, в каждом минтерме которой присутствуют все переменные или их отрицания.

$$\text{Пример: } \overline{x_1} \cdot x_2 \cdot x_3 + x_1 \cdot \overline{x_2} \cdot x_3 + x_1 \cdot x_2 \cdot \overline{x_3}$$

Совершенной конъюнктивно-нормальной формой называется КНФ, в каждом макстерме которой присутствуют все переменные или их отрицания.

$$\text{Пример: } (x_1 + x_2 + x_3) \cdot (x_1 + \overline{x_2} + \overline{x_3})$$

Запись логической функции по таблице

Любая логическая функция может быть выражена в виде СДНФ или СКНФ.

В качестве примера рассмотрим функцию f , представленную в таблице.

x_1	x_2	x_3	$f(x_1, x_2, x_3)$	G_0	G_1	G_4	G_5	G_7
0	0	0	1	1	0	0	0	0
0	0	1	1	0	1	0	0	0
0	1	0	0	0	0	0	0	0
0	1	1	0	0	0	0	0	0
1	0	0	1	0	0	1	0	0
1	0	1	1	0	0	0	1	0
1	1	0	0	0	0	0	0	0
1	1	1	1	0	0	0	0	1

Функции G_0, G_1, G_4, G_5, G_7 – это минтермы (см. определение). Каждая из этих функций является произведением трех переменных или их инверсий и принимает значение 1 только в одной ситуации. Видно, что для того, чтобы получить 1 в значении функции f , нужен один минтерм. Следовательно, количество минтермов, составляющих СДНФ этой функции, равно количеству единиц в значении функции: $f = G_0 + G_1 + G_4 + G_5 + G_7$. Таким образом, СДНФ имеет вид:

$$f(x_1, x_2, x_3) = \overline{x_1} \cdot \overline{x_2} \cdot \overline{x_3} + \overline{x_1} \cdot \overline{x_2} \cdot x_3 + x_1 \cdot \overline{x_2} \cdot \overline{x_3} + x_1 \cdot \overline{x_2} \cdot x_3 + x_1 \cdot x_2 \cdot \overline{x_3}.$$

Аналогично можно построить СКНФ. Количество сомножителей равно количеству нулей в значениях функции:

$$f(x_1, x_2, x_3) = (x_1 + \overline{x_2} + x_3) \cdot (x_1 + \overline{x_2} + \overline{x_3}) \cdot (\overline{x_1} + x_2 + x_3).$$

Таким образом, можно записать в виде формулы любую логическую функцию, заданную в виде таблицы.

Алгоритм построения СДНФ по таблице истинности

Дана таблица истинности некоторой функции. Для построения СДНФ необходимо выполнить следующую последовательность шагов:

1. Выбрать все строки таблицы, в которых функция принимает значение 1.
2. Каждой такой строке поставить в соответствие конъюнкцию всех аргументов или их инверсий (минтерм). При этом аргумент, принимающий значение 0, входит в минтерм с отрицанием, а значение 1 – без отрицания.
3. Наконец, образуем дизъюнкцию всех полученных минтермов. Количество минтермов должно совпадать с количеством единиц логической функции.

Алгоритм построения СКНФ по таблице истинности

Дана таблица истинности некоторой функции. Для построения СКНФ необходимо выполнить следующую последовательность шагов:

1. Выбрать все строки таблицы, в которых функция принимает значение 0.
2. Каждой такой строке поставить в соответствие дизъюнкцию всех аргументов или их инверсий (макстерм). При этом аргумент, принимающий значение 1, входит в макстерм с отрицанием, а значение 0 – без отрицания.
3. Наконец, образуем конъюнкцию всех полученных макстермов. Количество макстермов должно совпадать с количеством нулей логической функции.

Если условиться из двух форм (СДНФ или СКНФ) отдавать предпочтение той, которая содержит меньше букв, то СДНФ предпочтительней, если среди значений функции таблицы истинности меньше единиц, СКНФ – если меньше нулей.

Пример. Дана таблица истинности логической функции от трех переменных. Построить логическую формулу, реализующую эту функцию.

<i>A</i>	<i>B</i>	<i>C</i>	<i>F(A, B, C)</i>
0	0	0	1
0	0	1	1
0	1	0	1
0	1	1	1
1	0	0	0
1	0	1	0
1	1	0	1
1	1	1	1

Выберем те строки в данной таблице истинности, в которых значения функции равна 0.

$$F(A, B, C) = (\bar{A} + B + C) \cdot (\bar{A} + B + \bar{C})$$

Проверим выведенную функцию, составив таблицу истинности.

<i>A</i>	<i>B</i>	<i>C</i>	<i>F</i>
0	0	0	1
0	0	1	1
0	1	0	1
0	1	1	1
1	0	0	0
1	0	1	0
1	1	0	1
1	1	1	1

1	1	1	1
---	---	---	---

Сравнив начальную и итоговую таблицу истинности можно сделать вывод, что логическая функция построена правильно.

Решение задач

1. *Городская олимпиада по базовому курсу информатики, 2007 год.* Три преподавателя отбирают задачи для олимпиады. На выбор предлагается несколько задач. По каждой задаче каждый из преподавателей высказывает свое мнение: легкая (0) или трудная (1) задача. Задача включается в олимпиадное задание, если не менее двух преподавателей отметили ее как трудную, но если все три преподавателя считают ее трудной, то такая задача не включается в олимпиадное задание как слишком сложная. Составьте логическую схему устройства, которое будет выдавать на выходе 1, если задача включается в олимпиадное задание, и 0, если не включается.

Решение.

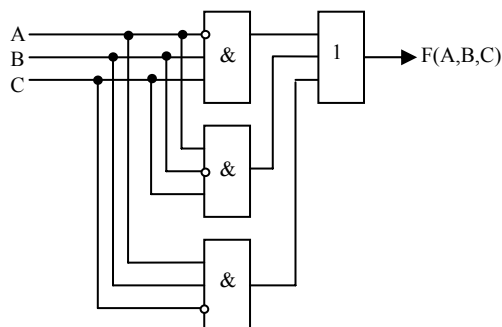
Построим таблицу истинности искомой функции. У нас есть три входные переменные (три преподавателя). Следовательно, искомая функция будет функцией от трех переменных.

Анализируя условие задачи, получаем следующую таблицу истинности:

A	B	C	F(A,B,C)
0	0	0	0
0	0	1	0
0	1	0	0
0	1	1	1
1	0	0	0
1	0	1	1
1	1	0	1
1	1	1	0

Строим СДНФ. $F(A, B, C) = \overline{A}BC + A\overline{B}C + AB\overline{C}$

Теперь строим логическую схему этой функции.



2. *Городская олимпиада по базовому курсу информатики, 2007 год.* Постройте схему электрической цепи для подъезда трехэтажного дома такую, чтобы выключателем на любом этаже можно было бы включить или выключить свет во всем доме.

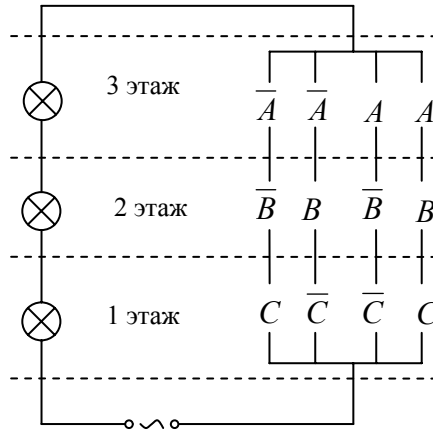
Решение.

Итак, у нас есть три выключателя, которыми мы должны включать и выключать свет. У каждого выключателя есть два состояния: верхнее (0) и нижнее (1). Предположим, что если все три выключателя в положении 0, свет в подъезде выключен. Тогда при переводе любого из трех выключателей в положение 1 свет в подъезде должен загореться. Очевидно, что при переводе любого другого выключателя в положение 1, свет в подъезде выключится. Если третий выключатель перевести в положение 1, свет в подъезде загорится. Строим таблицу истинности.

Выключатель на первом этаже	Выключатель на втором этаже	Выключатель на третьем этаже	Свет в подъезде $F(A, B, C)$
-----------------------------	-----------------------------	------------------------------	---------------------------------

A	B	C	
0	0	0	0
0	0	1	1
0	1	0	1
0	1	1	0
1	0	0	1
1	0	1	0
1	1	0	0
1	1	1	1

Тогда, $F(A, B, C) = \overline{A}\overline{B}C + \overline{A}B\overline{C} + A\overline{B}\overline{C} + ABC$.



3. Условие изменения значения логической функции $F(A, B, C) = C \rightarrow \overline{A+B}$ при одновременном изменении аргументов B и C равно:

- 1) $\overline{A \rightarrow (B \oplus C)}$ 2) $\overline{A(B \oplus C)}$ 3) $\overline{(B \oplus C) \rightarrow A}$
 4) $(B \oplus C) \rightarrow A$ 5) $A \rightarrow (B \oplus C)$

Примечание. Для успешного решения данной задачи вспомним следующие логические формулы:

$$x \rightarrow y = \overline{x} + y$$

$$x \oplus y = x \cdot \overline{y} + \overline{x} \cdot y$$

$$x \leftrightarrow y = x \cdot y + \overline{x} \cdot \overline{y}$$

Решение.

Нам дана логическая функция от трех переменных $F_1(A, B, C) = C \rightarrow \overline{A+B} = \overline{C} + \overline{A} \cdot \overline{B}$.

Изменим одновременно переменные B и C : $F_2(A, B, C) = F_1(A, \overline{B}, \overline{C}) = C + \overline{A} \cdot B$.

Построим таблицы истинности этих двух функций:

A	B	C	F_1	F_2
0	0	0	1	0
0	0	1	1	1
0	1	0	1	1
0	1	1	0	1
1	0	0	1	0
1	0	1	0	1
1	1	0	1	0
1	1	1	0	1

Анализируем полученную таблицу. Из восьми строк таблицы лишь в двух (2-й и 3-й) функция не изменяет своего значения. Обратите внимание, что в этих строках переменная A не изменяет своего значения на противоположное, а переменные B и C – изменяют.

A	B	C	F_1	F_2	F_3
0	0	0	1	0	1
0	0	1	1	1	0
0	1	0	1	1	0
0	1	1	0	1	1
1	0	0	1	0	1
1	0	1	0	1	1
1	1	0	1	0	1
1	1	1	0	1	1

Строим СКНФ функции по этим строкам:

$$F_3(A, B, C) = (A + B + \bar{C}) \cdot (A + \bar{B} \cdot C) = A + A\bar{B} + AC + AB + BC + A\bar{C} + \bar{B} \cdot \bar{C} =$$

$$= A + (B \leftrightarrow C) = A + B \oplus C = (B \oplus C) \rightarrow A$$

Следовательно, искомый ответ – 4.

4. Условие изменения значения логической функции $F(A, B, C) = \overline{C + AB}$ при одновременном изменении аргументов A и B равно:

- 1) $C + (A \oplus B)$ 2) $\overline{C + (A \oplus B)}$ 3) $\overline{C(A \oplus B)}$
 4) $C(A \oplus B)$ 5) $\overline{C \rightarrow (A \oplus B)}$

Решение.

$$F_1(A, B, C) = \overline{C + AB} = \bar{C} \cdot (\bar{A} + \bar{B}) = \bar{A} \cdot \bar{C} + \bar{B} \cdot \bar{C}$$

$$F_2(A, B, C) = F_1(\bar{A}, \bar{B}, C) = A \cdot \bar{C} + B \cdot \bar{C}$$

Строим таблицу истинности.

A	B	C	F_1	F_2	F_3
0	0	0	1	0	1
0	0	1	0	0	0
0	1	0	1	1	0
0	1	1	0	0	0
1	0	0	1	1	0
1	0	1	0	0	0
1	1	0	0	1	1
1	1	1	0	0	0

Анализируем полученную таблицу. Из восьми строк таблицы лишь в двух (1-й и 7-й) функция меняет свое значение. Обратите внимание, что в этих строках переменная C не меняет свое значение, а переменные A и B – меняют.

Строим СДНФ функции по этим строкам:

$$F_3(A, B, C) = \bar{A} \cdot \bar{B} \cdot \bar{C} + A \cdot B \cdot \bar{C} = \bar{C}(\bar{A} \cdot \bar{B} + A \cdot B) = \bar{C}(A \leftrightarrow B) = \overline{C + (A \oplus B)}$$

Следовательно, искомый ответ – 2.

Использованная литература

1. Шапиро С.И. Решение логических и игровых задач (логико-психологические этюды). – М.: Радио и связь, 1984. – 152 с.
2. Шоломов Л.А. Основы теории дискретных логических и вычислительных устройств. – М.: Наука. Гл. ред. физ. - мат. лит., 1980. - 400 с.
3. Пухальский Г.И., Новосельцева Т.Я. Проектирование дискретных устройств на интегральных микросхемах.: Справочник. – М.: Радио и связь, 1990.