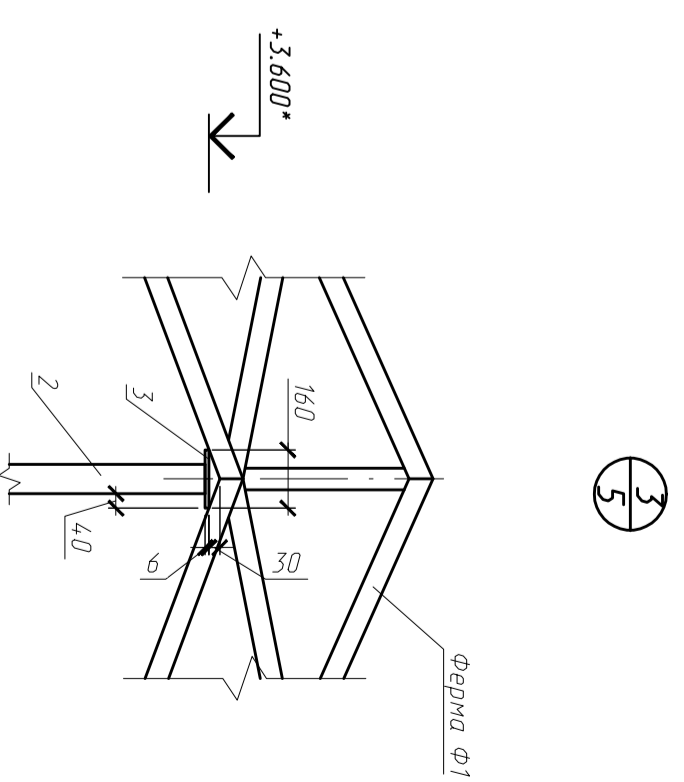
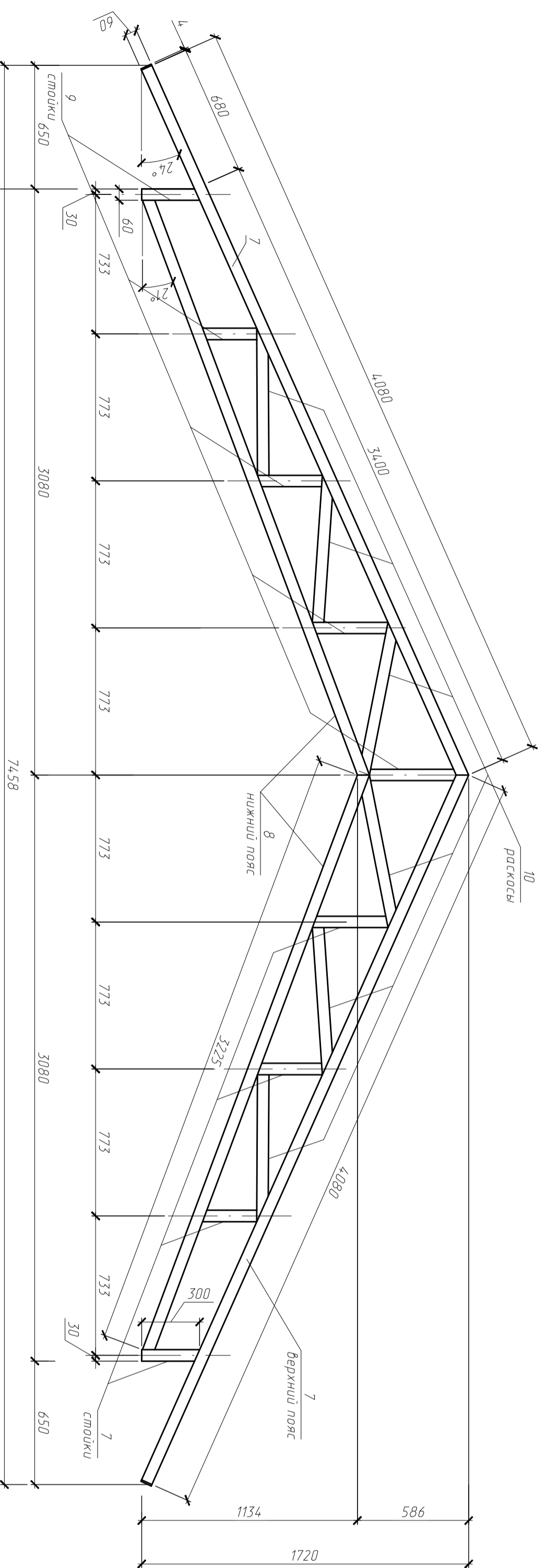


Ферма металлическая Ф1



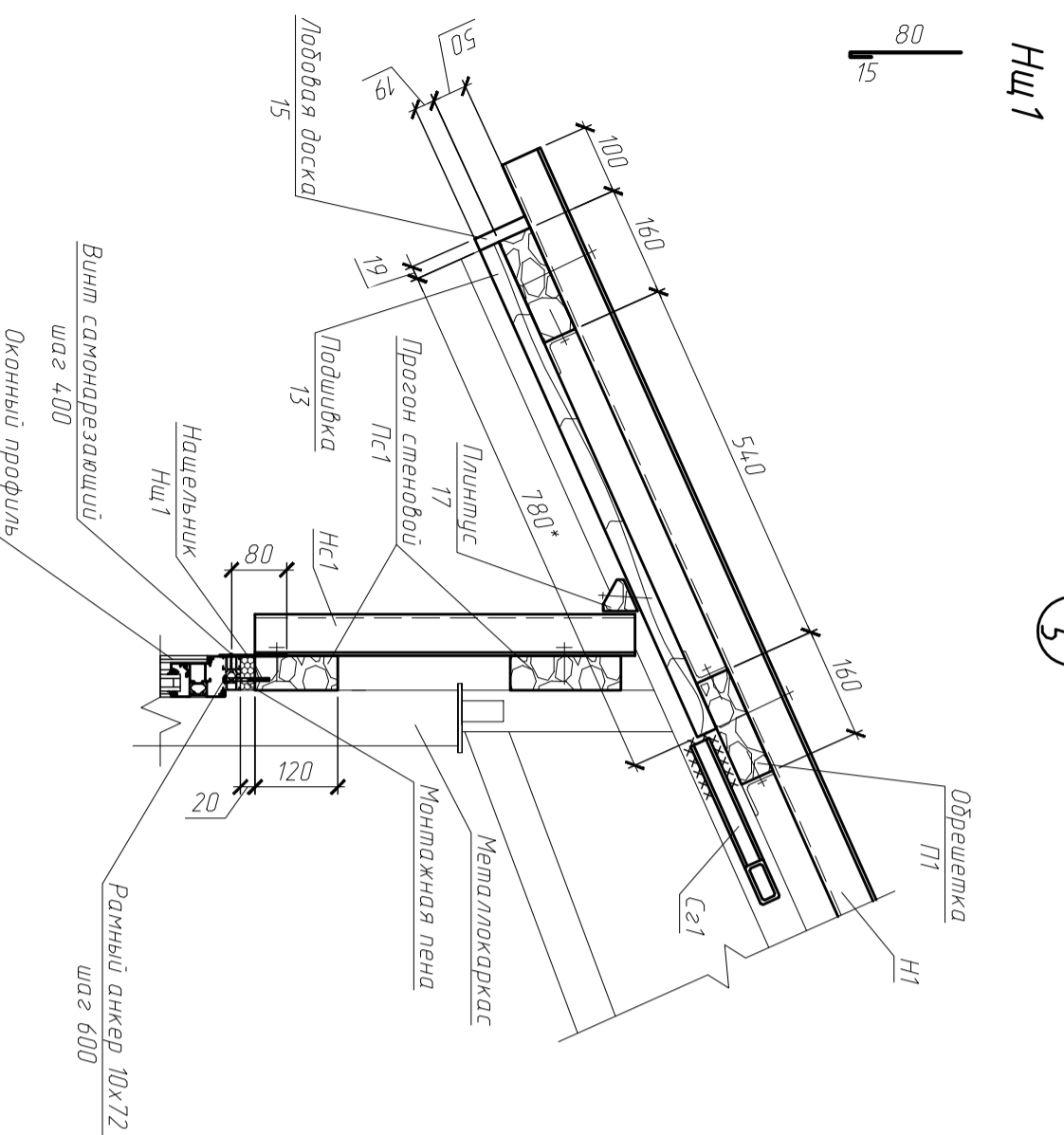
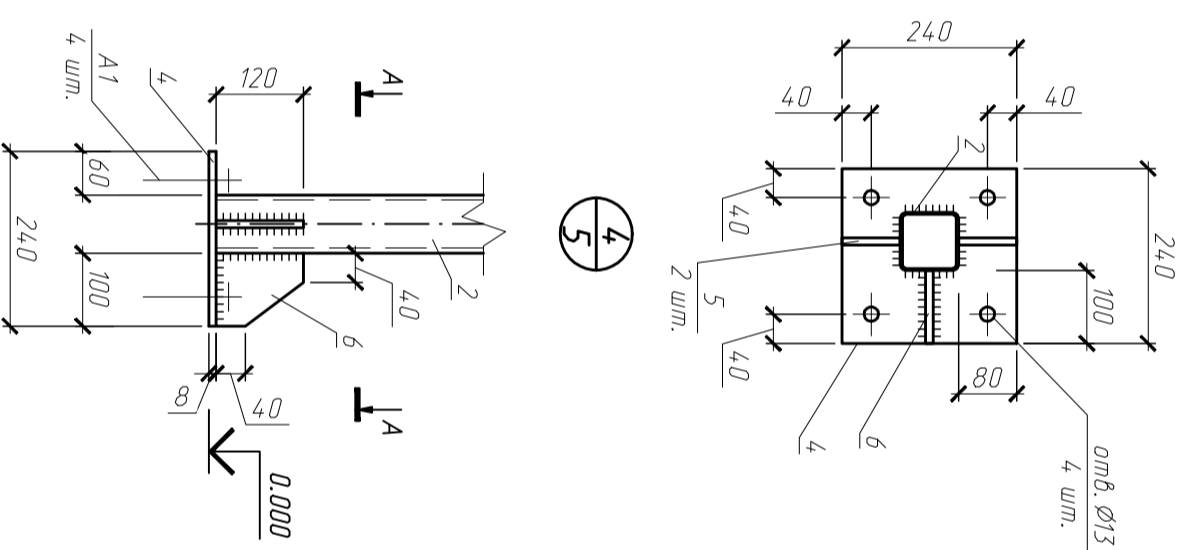
Спецификация элементов фермы Ф1

Поз.	Обозначение	Наименование	Кол.	Масса ед.кг.	Примечание
Ф1		Ферма металлическая Ф1	6	75.92	
		<i>Детали</i>			
7	ГОСТ 30245-2003	Профиль 60х30х3 ГОСТ 30245-2003 С245 ГОСТ 27772-2015	2	15.38	Верхний пояс
8	ГОСТ 30245-2003	Профиль 60х30х3 ГОСТ 30245-2003 С245 ГОСТ 27772-2015	2	12.25	Нижний пояс
9	ГОСТ 30245-2003	Профиль 60х30х3 ГОСТ 30245-2003 С245 ГОСТ 27772-2015	1	11.76	Стойка
10	ГОСТ 30245-2003	Профиль 60х30х3 ГОСТ 30245-2003 С245 ГОСТ 27772-2015	1	8.90	Раскос
		Итого + 1% на сварку		460.07	

1. Общие данные см. лист 1.
2. Данный лист читать совместно с листами 5, 7, 8.

КС.002.1-АС

Изм.	Кол.уч.	Лист	№ док.	Подп.	Дата	Здание насосной	Стедия	Лист	Листов				
										Ферма металлическая Ф1, Узлы 1, 3, 4, Нш1. Разрез А-А.	С	6	
Н.компр.													



Инв. № подл.	Подп. и дата	Взам. инв. №	Согласовано		