

Схема расположения стеновых прогонов по фасаду 1-6

Схема расположения стеновых прогонов по фасаду 6-1

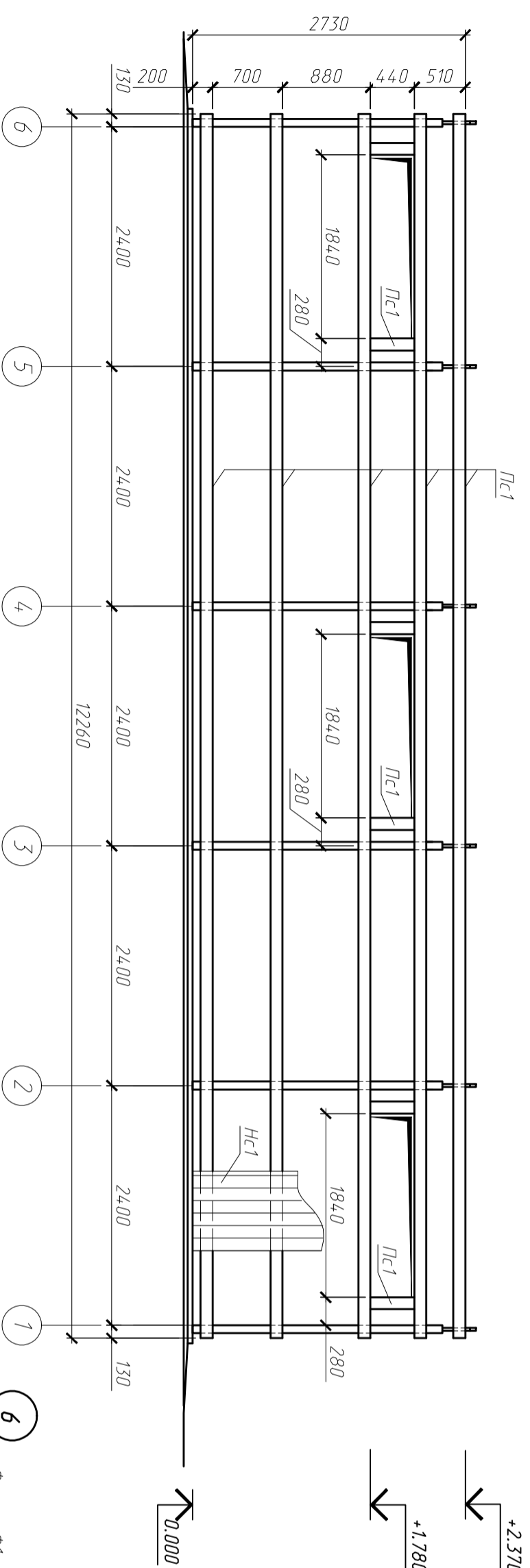
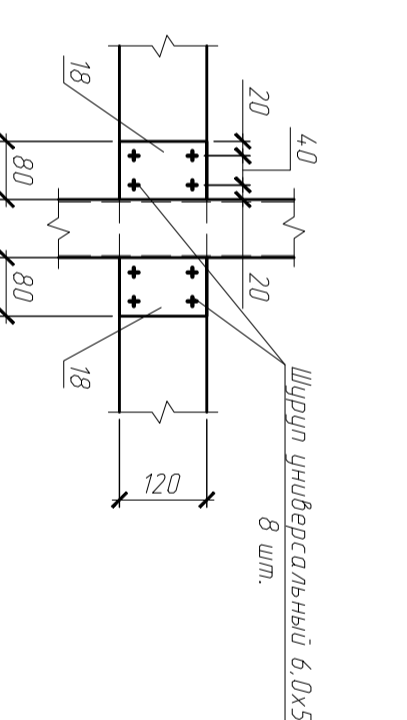
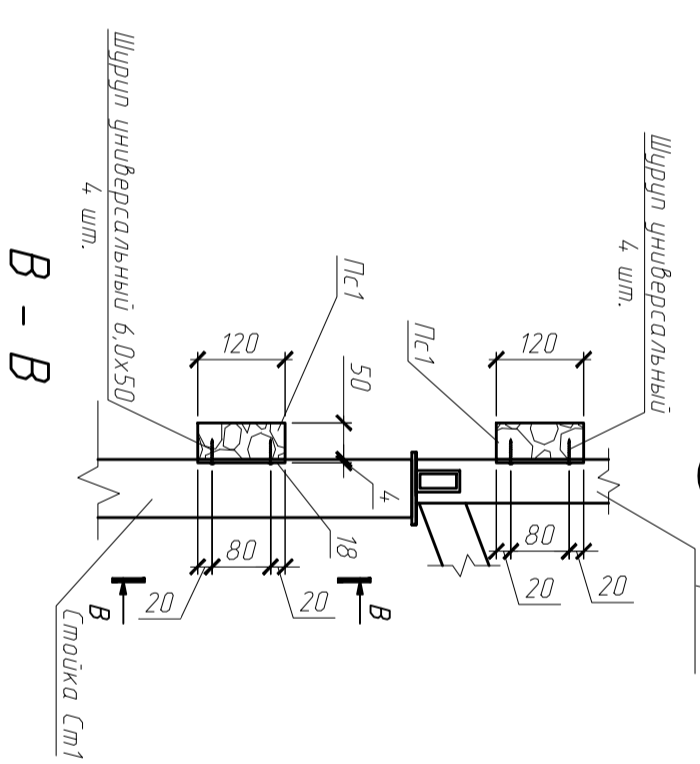
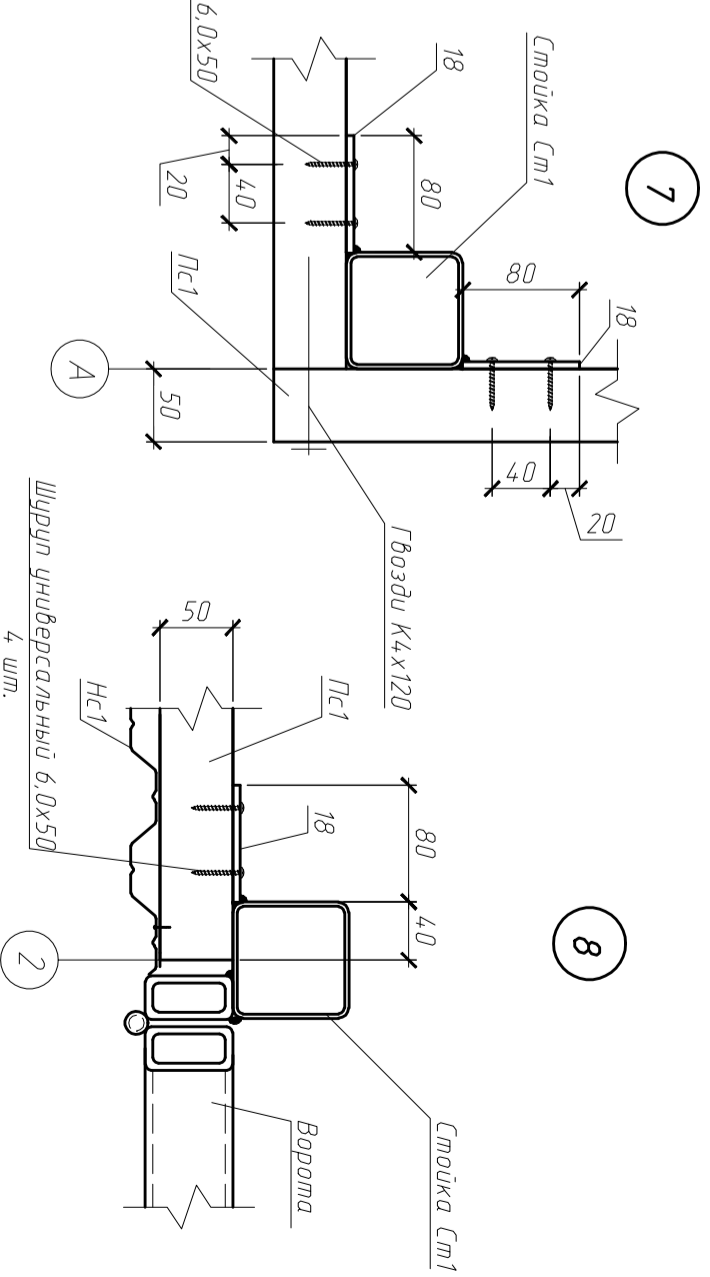
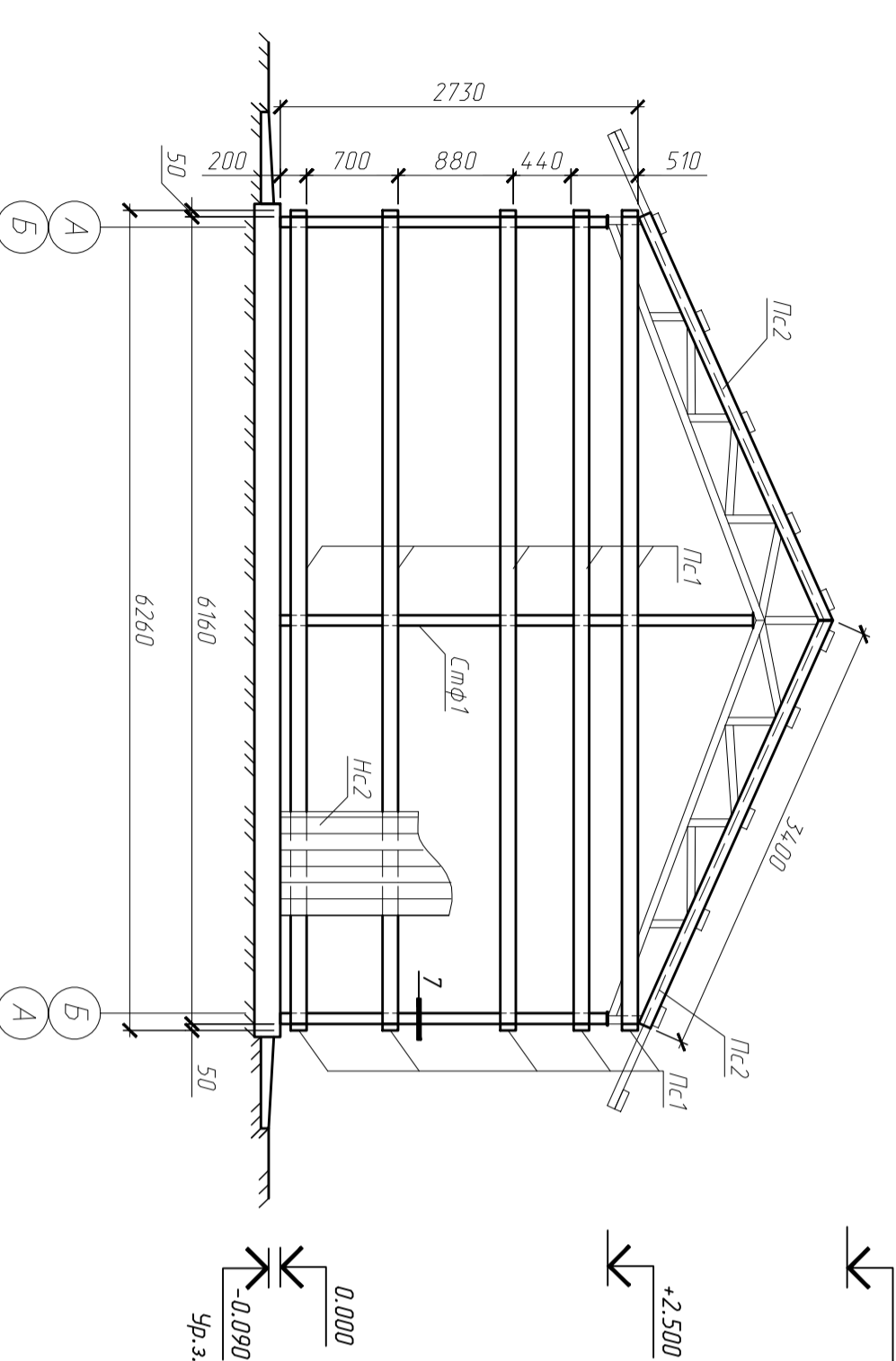


Схема расположения стеновых прогонов по фасадам А-Б, Б-А



Спецификация элементов стен.

Поз.	Обозначение	Наименование	Кол. ед.	Масса ед. кг.	Примечание
Нс1	ГОСТ 24045-94	Н 60-845-0,8	25	23,10	
Нс2	ГОСТ 24045-94	Н 60-845-0,8	15	36,37	
18	ГОСТ 19903-2015	4x80x120 ГОСТ 19903-2015 Лист С245 ГОСТ 27772-2015	124	0,3	
		Стеновые прогоны			
Пс1	ГОСТ 8486-86*Е	Прогон 50x120	1	0,07	1,05м ³
Пс2	ГОСТ 8486-86*Е	Прогон 75x100	4	0,03	0,102м ³

1. Общие данные см. лист 1.
2. Данный лист читать совместно с листами 5-7.
3. Деревянные элементы покрасить эмалью ПФ-115 ГОСТ 6465-76 за 2 раза по слою грунта.

КС.002.1-АС

Изм.				Кол.уч.				Лист № док.				Подп.				Дата			
Нач. отдела				Лист				№ док.				Подп.				Дата			
Разработал				Лист				№ док.				Подп.				Дата			
Н. контр.				Лист				№ док.				Подп.				Дата			
Здание насосной																			
Схема расположения стеновых прогонов по фасадам 1-6, 6-1, А-Б, Б-А																			
Уч. 6 - 8. Разрез В-В.																			
С				Лист				Листов				8							