

РУКОВОДСТВО ПО ЭКСПЛУАТАЦИИ

АВТОМОБИЛЬНЫЙ CD/MP3 РЕСИВЕР **MYSTERY MCD-573MP**



- Съемная передняя панель
- Совместимость с форматами CD-DA/MP3 & CD/CD-R/CD-RW
- Электронный анти-шок повышенной эффективности
- Поиск MP3 треков по папкам и файлам, отображение ID-тэгов
- Повтор / Случайно / Сканирование
- AM / FM / УКВ радиоприемник
- Запоминание 36 станций
- Автопоиск / Сканирование станций
- Цифровой аудио процессор
- Встроенный эквалайзер (Поп / Рок / Классика)
- Выходная мощность 4 x 50 Вт
- Цифровой энкодер для регулировки громкости
- Приглушение звука / Тонкомпенсация / Часы
- Полнофункциональный карточный пульт ДУ
- 2-канальный линейный выход (RCA)
- Аудио вход на передней панели
- Разъемы ISO-типа

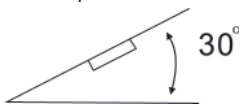
СОДЕРЖАНИЕ

Меры предосторожности	3
Порядок установки и извлечения проигрывателя	4
Подсоединения	6
Кнопки управления	7
Основные операции	9
Управление радиоприемником	12
Управление CD проигрывателем	13
Управление MP3 проигрывателем	14
Пульт ДУ	15
Информация о дисках	16
Возможные неполадки и способы их устранения	17
Технические характеристики	18

Меры предосторожности

Перед началом эксплуатации аппарата внимательно ознакомьтесь с данным Руководством. Сохраняйте руководство по эксплуатации обращения к нему в дальнейшем.

- Устанавливайте ресивер таким образом, чтобы он не мешал управлению автомобилем.
- Перед окончательной установкой ресивера, подключите его сначала по временной схеме и убедитесь, что аппарат и аудиосистема работают должным образом.
- При установке используйте только оригинальные комплектующие, входящие в комплект. Использование других комплектующих может повлечь за собой неисправность.
- Проконсультируйтесь с вашим дилером, если для установки необходимо просверлить отверстия или произвести другие изменения в автомобиле.
- Установите ресивер, таким образом, чтобы он не мешал водителю и не повредил пассажира в случае внезапной остановки.
- Угол наклона передней стороны ресивера не должен превышать 30° .



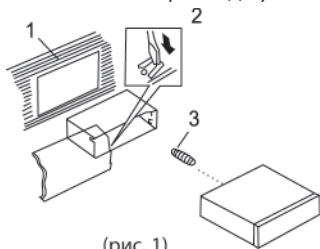
- Не устанавливайте ресивер в местах попадания прямых солнечных лучей или горячего воздуха из печки, а так же в запыленных и загрязненных местах и местах с сильной вибрацией.
- Не разбирайте, не переделывайте и не ремонтируйте прибор самостоятельно. Это может вызвать серьезные поломки и снимает гарантию на бесплатный ремонт аппарата. Ремонт должен производиться только в специализированных авторизованных сервисных центрах.

- Не подвергайте прибор воздействию резкой смены температуры. Это может стать причиной возникновения конденсата внутри устройства и привести к повреждению прибора. При образовании конденсата, перед использованием прибора, обязательно дайте ему возможность высохнуть от влаги.

ПОРЯДОК УСТАНОВКИ И ИЗВЛЕЧЕНИЯ РЕСИВЕРА

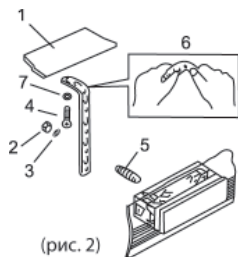
Фронтальный/тыловой монтаж

Фронтальный монтаж (Метод А)



(рис. 1)

1. Приборная панель
2. Установочная рама. Вставьте установочную раму (без приемника) в отсек приборной панели и отогните «язычки» при помощи отвертки (см. рис. 1).
3. Винт.

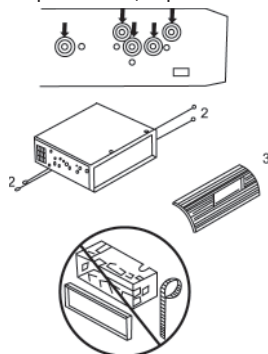


(рис. 2)

1. Приборная панель
2. Гайка (5 мм)
3. Пружинная шайба
4. Винт (5x25 мм)
5. Винт
6. Металлическая скоба. Прикрепите скобу к монтажному болту в тыловой части ресивера. При необходимости изогните металлическую скобу.
7. Шайба

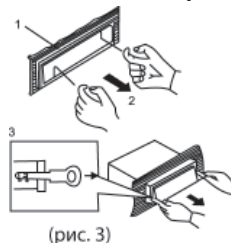
Тыловой монтаж (Метод Б)

Установка при помощи кронштейнов.



1. Выберите позицию, при которой винтовые отверстия кронштейнов и винтовые отверстия ресивера совпадут, и закрепите ресивер при помощи винтов (5x5 мм) с каждой стороны.
2. Винт
3. Приборная панель

Порядок извлечения аппарата



(рис. 3)

1. Обрамление
2. Снимите обрамление, отогнув его верхний край и потянув его на себя.
3. Вставьте до упора ключи, входящие в комплект монтажных частей, в пазы на боковых поверхностях передней панели. Извлеките ресивер из рамы, потянув его на себя.

ПОРЯДОК УСТАНОВКИ И ИЗВЛЕЧЕНИЯ РЕСИВЕРА

Установка и снятие передней панели

Установите в ресивер правый край передней панели, а затем нажмите на ее левый край до щелчка и фиксации панели в ресивере. Убедитесь, что панель установлена правильно. В противном случае некоторые кнопки не будут работать и появятся сбои в работе дисплея.

Для снятия передней панели нажмите кнопку (2) в верхнем левом углу, затем потяните панель влево и выньте ее.



(рис. 1)

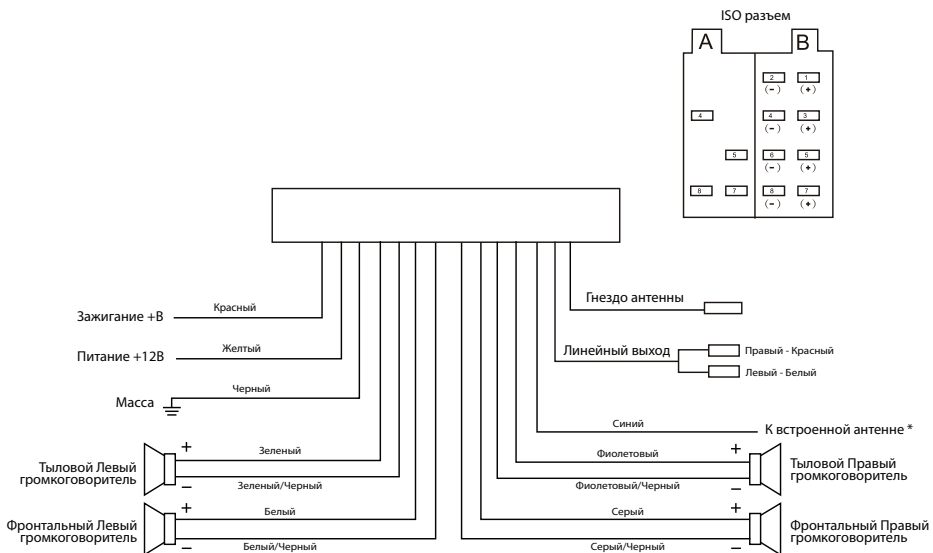


(рис. 2)



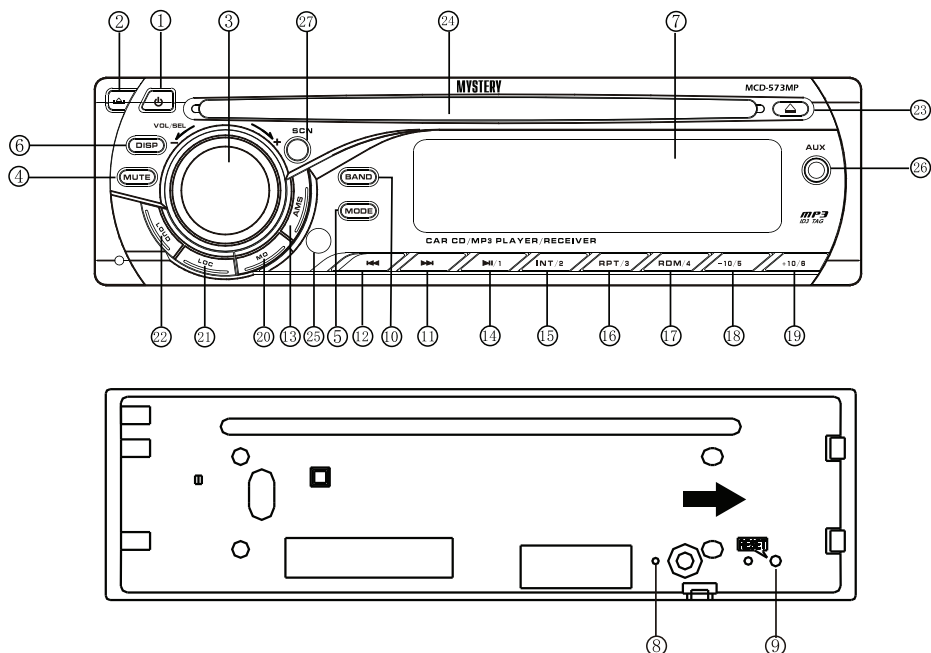
(рис. 3)

ПОДСОЕДИНЕНИЯ



* Изолировать, если не используется.

КНОПКИ УПРАВЛЕНИЯ НА ПЕРЕДНЕЙ ПАНЕЛИ



- | | |
|---|---|
| <ol style="list-style-type: none"> 1. Кнопка включения/выключения ресивера 2. Кнопка снятия передней панели 3. Ручка регулировки уровня громкости / Кнопка управления звуком 4. MUTE Кнопка мгновенного выключения звука 5. MODE Кнопка выбора режима работы радиоприемника/AUX или CD/MP3 проигрывателя 6. DISP Кнопка вывода на дисплей статистической информации о диске / установки часов 7. ЖК дисплей 8. Индикаторный светодиод 9. RESET Кнопка инициализации системы 10. BAND Кнопка выбора частотного диапазона | <ol style="list-style-type: none"> 11. ►► Кнопка ручной настройки на станции / перехода к последующей дорожке 12. ◄◄ Кнопка ручной настройки на станции / перехода к предыдущей дорожке 13. AMS Кнопка автоматической настройки на станции / сканирования запомненных станций 14. ►/1 Кнопка начала/временной приостановки воспроизведения / выбора радиостанции из памяти, записанной под номером «1» 15. INT/2 Кнопка сканирования дорожек CD диска / выбора радиостанции из памяти, записанной под номером «2» 16. RPT/3 Кнопка повторного воспроизведения CD/ выбора радиостанции из памяти, записанной под номером «3» 17. RDM/4 Кнопка воспроизведения доро- |
|---|---|

КНОПКИ УПРАВЛЕНИЯ НА ПЕРЕДНЕЙ ПАНЕЛИ

жек в произвольном порядке / выбора радиостанции из памяти, записанной под номером «4»

18. -10/5 Кнопка перехода на 10 дорожек назад (для MP3 диска) / выбора радиостанции из памяти, записанной под номером «5»
19. +10/6 Кнопка перехода на 10 дорожек вперед (для MP3 диска) / выбора радиостанции из памяти, записанной под номером «6»
20. MO Кнопка выбора стерео или моно режима
21. LOC Кнопка выбора режима приема Local/DX
22. LOUD Кнопка включения тонкомпенсации
23. ▲ Кнопка извлечения диска
24. Окно для загрузки диска
25. ИК приемник сигналов пульта ДУ
26. Разъем для дополнительного источника воспроизведения
27. SCN Кнопка сканирования всех принимаемых радиостанций

Включение/выключение проигрывателя

Нажмите кнопку PWR (1) для включения/выключения проигрывателя.

Снятие передней панели

Нажмите кнопку REL (2) для снятия передней панели.

Управление звуком

При помощи ручки VOL (3) настройте желаемый уровень громкости.

Для выбора режима настройки нажмите кнопку SEL (3) на передней панели. Режим настройки изменится в следующем порядке:

VOL → BAS → TRE → BAL → FAD

VOLUME

После выбора режима установите желаемое качество и громкость звучания при помощи вращающейся ручки VOL (3).

Примечание:

В настройках по умолчанию установлен режим VOLUME.

BASS

Нажмите на кнопку 2 раза, затем при помощи ручки VOL (3) отрегулируйте тембр низких частот.

TREBLE

Нажмите на кнопку 3 раза, затем при помощи ручки VOL (3) отрегулируйте тембр высоких частот.

BALANCE

Нажмите на кнопку 4 раза, затем при помощи ручки VOL (3) отрегулируйте баланс между правыми и левыми громкоговорителями.

FADER (опция)

Нажмите на кнопку 5 раз, затем при по-

мощи ручки VOL (3) отрегулируйте баланс между передними и задними громкоговорителями.

Нажмите и удерживайте кнопку VOL/SEL (3) несколько секунд, чтобы активировать режим выбора следующих настроек:

DSP ON/OFF → ESP 12/45 → BEEP ON/OFF → SEEK 1/2

Нажмите и удерживайте кнопку, пока устройство не перейдет в режим DSP для выбора соответствующей характеристики тембра:

POP → ROCK → CLASS → FLAT

Для выбора необходимой характеристики тембра поворачивайте ручку VOL/SEL.

Во время режима DSP нажмите кнопку VOL/SEL один раз и поворотом ручки VOL/SEL выберите необходимое время электронного антишока: ESP 12 - ESP 45.

Во время режима DSP нажмите кнопку VOL/SEL два раза, чтобы выбрать режим BEEP (звуковой сигнал при нажатии на кнопки). Поворачивайте ручку VOL/SEL, чтобы включить/выключить звуковой сигнал.

Во время режима DSP нажмите кнопку VOL/SEL три раза, чтобы выбрать режим SEEK:

SEEK 1 – для автоматического поиска нажмите кнопки ►►/◄◄.

SEEK 2 – для ускоренного поиска в прямом/обратном порядке нажмите и удерживайте кнопки ►►/◄◄ более 1-ой секунды.

Примечание:

- Переход в режим DSP осуществляется после удержания в нажатом состоянии в течение нескольких секунд кнопки VOL/SEL.

- При выборе режимов эквалайзера (POP → ROCK → CLASS → FLAT) уста-

ОСНОВНЫЕ ОПЕРАЦИИ

новка тембров низких и высоких частот становится недоступной, пока не будет выбран режим DSP OFF.

- Выход из режима DSP осуществляется автоматически через 10 секунд после выбора необходимой величины.

Мгновенное выключение звука

Для мгновенного выключения звука нажмите кнопку MUTE (4). Для возврата в нормальный режим нажмите эту кнопку еще раз.

Режим работы

Для выбора режима работы аппарата нажмите кнопку MODE (5). Режимы изменяются в следующей последовательности:

TUNER → CD/MP3 (если диск установлен в проигрыватель) → AUX IN

Индикация и установка текущего времени

Нажмите кнопку DISP (6) для выполнения следующих функций:

- Во время режима MP3 воспроизведения для индикации текущего времени коротко нажмите кнопку DISP (6). В течение 5 секунд на экране будут изображены часы. Затем проигрыватель перейдет к предыдущему экранному режиму (прочтение информации о диске: Название, Папка, Трек).
- Для установки текущего времени после включения индикации нажмите и удерживайте кнопку DISP (6), пока символы, показывающие время на ЖК дисплее, не начнут мигать. Последовательным нажатием на кнопки +/- пульта ДУ или поворотом ручки (3) установите необходимое значение времени.

ЖК дисплей

На дисплее отображается информация о текущей частоте диапазона и текущей включенной функции.

Индикаторный светодиод

Этот светодиод загорается при снятии передней панели.

Кнопка сброса

Кнопка RESET расположена на проигрывателе и активируется при помощи шариковой ручки или любого другого предмета с тонким концом (чтобы избежать повреждения аппарата не используйте для инициализации аппарата предмет с острым концом). Кнопка сброса активируется в следующих случаях:

- для инициализации системы, когда все подсоединения завершены
- если все функциональные кнопки не работают
- если на дисплее появился символ «Error» («Ошибка»).

Примечание:

Если проигрыватель не начинает нормальное проигрывание после нажатия этой кнопки, протрите контакты на тыльной стороне передней панели хлопчатобумажной тканью, пропитанной изопропиловым спиртом.

Моно режим

Чтобы выбрать необходимый режим: MONO – STEREO нажмите кнопку ST (20). В режиме радио выбор режима STEREO делайте после появления на дисплее значка «ST».

Режим LOC/DX

При нажатии на кнопку LOC (21) вы можете выбрать режим LOCAL или режим DX. Нажмите кнопку LOC (21) один раз, на дисплее появится надпись «LOC», радиоприемник будет принимать только станции с сильным сигналом. Нажмите кнопку LOC (21) еще раз для включения режима DX, радиоприемник будет принимать все станции текущего диапазона.

Включение тонкомпенсации

Для улучшения качества звучания низких частот нажмите кнопку LOU (22). На дисплее на несколько секунд появится надпись "LOUD ON", режим тонкомпенсации активирован.

Для отключения режима тонкомпенсации нажмите кнопку LOU (22) еще раз.

Сканирование всех станций

Нажмите кнопку SCAN (27) для сканирования всех принимаемых станций в выбранном частотном диапазоне.

Нажмите и удерживайте кнопку SCAN (27) более 3-х секунд, чтобы выбрать необходимую радиостанцию для воспроизведения.

УПРАВЛЕНИЕ РАДИОПРИЕМНИКОМ

Переключение диапазонов

Во время режима работы радио нажмите кнопку BAND (10) на передней панели для выбора желаемого волнового диапазона. Частота выбранного диапазона появится на дисплее.

Диапазоны изменяются в следующей последовательности:

FM1 → FM2 → FM3 → AM1 (MW1) → AM2 (MW2)

или

FM1 → FM2 → FM3 → FM → AM1 (MW1) → AM2 (MW2)

Настройка на станцию

1. Коротко нажимайте кнопки ►► (11) или ◄◄ (12) для ручной настройки на станцию.
2. Нажмите и удерживайте в течение нескольких секунд кнопки ►► (11) или ◄◄ (12) для автоматической настройки на станцию.

Автоматическая настройка и сканирование запомненных станций

1. Сканирование запомненных станций

Коротко нажмите кнопку AMS (13) для включения сканирования радиостанций записанных в память устройства. Каждая станция будет звучать в течение 5 секунд.

2. Автоматическое запоминание станций

Нажмите и удерживайте кнопку AMS (13) в течение нескольких секунд. Приемник автоматически настроится на частоты 6 наиболее сильных станций в выбранном частотном диапазоне и запомнит их под номерами с 1 по 6.

Ручная настройка

- В режиме радио короткое нажатие на кнопки M1 – M6 (14-19) на передней панели позволяет вызвать станцию, ранее внесенную вами в память аппарата.
- Для записи в память устройства выбранной вами станции нажмите и удерживайте одну из кнопок M1 - M6 (14-19) более 1 секунды.

Начало воспроизведения/временная приостановка воспроизведения

Нажмите кнопку PLAY/PAUSE (14) на передней панели для приостановки воспроизведения. Во время режима временной приостановки воспроизведения значок «DISC» начнет мигать.

Нажмите и удерживайте кнопку более 0,5 секунды во время воспроизведения диска, чтобы начать воспроизведение с первой дорожки диска.

Сканирование дорожек CD диска

Нажмите кнопку INT (15) на передней панели. На дисплее появится индикатор «INT» после этого начнется обзорное воспроизведение каждой звуковой дорожки диска в течение 10 секунд. После окончания сканирования последней дорожки диска начнется воспроизведение дорожки, с которой началось сканирование.

Повтор звуковой дорожки

Во время воспроизведения CD нажмите кнопку с цифрой «3» (16) для повторного воспроизведения текущей звуковой дорожки, при этом на дисплее появится значок RPT. При включенном режиме DISC REPEAT, на дисплее появится индикатор «RPT», затем начнется повторное воспроизведение текущего диска.

Воспроизведение звуковых дорожек в произвольном порядке

Во время воспроизведения CD нажмите кнопку RDM (17) на передней панели, и все звуковые дорожки на диске будут воспроизводиться в случайном порядке. При режиме RDM ON на дисплее появится индикатор «RDM».

Примечание:

- Включение режимов INT, RPT, RDM происходит при первом нажатии на соот-

ветствующие кнопки с появлением на короткое время на экране индикации о включении режима (INT ON, RPT ON, RDM ON). Повторное нажатие на соответствующие кнопки отключает режимы с появлением на короткое время на экране индикации о выключении режима (INT OFF, RPT OFF, RDM OFF).

- Одновременно INT, RPT, RDM работать не могут. Активным остается только последний выбранный режим с соответствующей индикацией на экране.

Выбор звуковой дорожки

Во время воспроизведения CD диска нажмите кнопки ►► (11) или ◀◀ (12), чтобы перейти к последующей звуковой дорожке или вернуться к предыдущей, при этом на дисплее появляется номер трека.

Во время воспроизведения CD диска нажмите и удерживайте кнопки ►► (11) или ◀◀ (12) для ускоренного воспроизведения в прямом или обратном направлении. Воспроизведение CD диска продолжится, когда вы отпустите кнопки.

Извлечение диска

Для извлечения диска из окна для диска (24) нажмите кнопку EJECT (23).

УПРАВЛЕНИЕ MP3 ВОСПРОИЗВЕДИЕМ

Выбор дорожек MP3 диска

Нажмите кнопку 18 для перехода на 10 дорожек назад. Нажмите кнопку 19 для перехода на 10 дорожек вперед.

Если общее количество треков на диске меньше 10, то эти кнопки не будут активироваться.

Выбор трека по номеру

1. Нажмите кнопку AMS (13) один раз, на дисплее появится надпись TRK SCH.
2. Для подтверждения нажмите кнопку VOL/SEL (3) .
3. Во время функции TRK SCH на дисплее появится список только с номерами треков. Поворачивайте ручку VOL/SEL (3) для просмотра списка композиций. Выбор желаемого номера трека делайте нажатием на кнопку VOL/SEL (3).

Например:

Выбор трека под номером 132.

1. Нажмите кнопку AMS (13) для вывода на дисплей меню выбора звуковой дорожки по номеру. Нажимайте кнопку VOL/SEL (3) для ввода цифры «2». Поверните ручку VOL/SEL (3), при этом на дисплее появится надпись «002».
2. Нажимайте кнопку VOL/SEL (3) для ввода цифры «3». Поверните ручку VOL/SEL (3), при этом на дисплее появится надпись «032».
3. Нажимайте кнопку VOL/SEL (3) для ввода цифры «1». Поверните ручку VOL/SEL (3), при этом на дисплее появится надпись «132».
4. Нажмите и удерживайте кнопку VOL/SEL (3) более 0,5 секунды для начала воспроизведения введенного номера трека.

Примечание:

Ввод цифр начинается справа налево.

Выбор папки

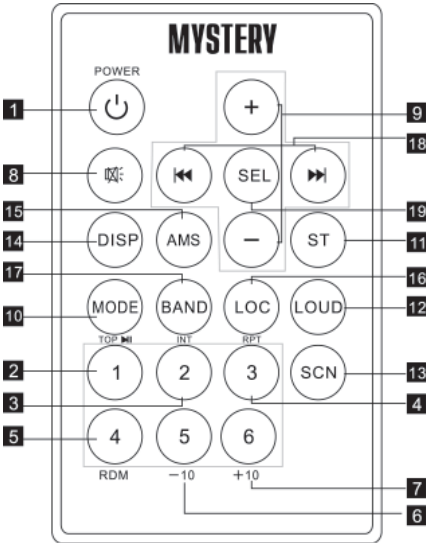
1. Нажмите кнопку AMS (13) два раза, на дисплее появится надпись FILE SCH.
2. Для подтверждения нажмите кнопку VOL/SEL (3) .
3. На дисплее появится список папок. Для перехода к последующей/предыдущей папки поворачивайте ручку VOL/SEL (3). Для выбора желаемой папки нажмите кнопку VOL/SEL (3).
4. После открытия папки поворачивайте ручку VOL/SEL (3) для просмотра списка композиций. Нажмите кнопку VOL/SEL (3) для выбора желаемой дорожки.

Выбор трека по названию

1. Нажмите кнопку AMS (13) три раза, на дисплее появится надпись CHAR SCH.
2. Для подтверждения нажмите кнопку VOL/SEL (3) .
3. На дисплее появится поле для ввода названия трека. Для перехода к выбору символа или номера поворачивайте ручку VOL/SEL (3). Нажмите кнопку VOL/SEL (3) для ввода желаемого символа или номера.
4. После выбора названия трека, нажмите и удерживайте кнопку VOL/SEL (3), на дисплее появится название композиции, нажмите эту кнопку еще раз для начала воспроизведения выбранной композиции.

Примечание:

- Поддержка английского алфавита: A – Z.
- Поддержка цифр: 0 – 9.



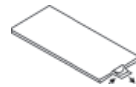
1. Кнопка включения/выключения ресивера
2. Кнопка начала/временной приостановки воспроизведения / выбора радиостанции из памяти, записанной под номером «1»
3. Кнопка сканированного воспроизведения дорожек CD диска / выбора радиостанции из памяти, записанной под номером «2»
4. Кнопка повторного воспроизведения / выбора радиостанции из памяти, записанной под номером «3»
5. Кнопка воспроизведения дорожек в произвольном порядке / выбора радиостанции из памяти, записанной под номером «4»
6. Кнопка выбора радиостанции из памяти, записанной под номером «5»
7. Кнопка выбора радиостанции из памяти, записанной под номером «6»
8. Кнопка мгновенного выключения звука
9. Кнопки регулировки уровня громкости

10. Кнопка выбора режима работы
11. Кнопка выбора стерео или моно режима
12. Кнопка включения/выключения тонкомпенсации
13. Кнопка сканирования всех радио станций текущего диапазона
14. Кнопка вывода на дисплей статистической информации о диске / установки часов
15. Кнопка автоматической настройки на станции / сканирования запомненных станций
16. Кнопка выбора режима Local/DX
17. Кнопка выбора частотного диапазона
18. Кнопки ручной настройки на станции / перехода к последующей/предыдущей дорожке
19. Кнопка подтверждения ввода символов/ выбора настроек

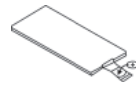
Замена элементов питания в пульте ДУ

При ухудшении качества работы или при полном прекращении работы пульта ДУ необходимо заменить батарею (CR2025). Соблюдайте полярность подключения батареи.

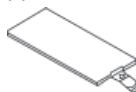
1. Для замены элементов питания сначала нажмите на замок отсека питания. Затем выдвиньте отсек питания.



2. Установите новую батарею значком «+» вверх.



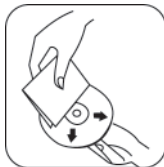
3. Затем установите обратно отсек с батареей в пульт ДУ.



ИНФОРМАЦИЯ О ДИСКАХ

Обращение с дисками и их очистка

Перед загрузкой диска, аккуратно протрите диск от центра к краям мягкой сухой тканью (см. рис.).



Устанавливайте диск этикеткой вверх в окно для загрузки диска. Если диск установлен не правильно, то это может стать причиной повреждения аппарата.



Примечание:

Если в окне для загрузки диска уже установлен диск, не пытайтесь установить другой диск. Это может повредить устройство.

Не касайтесь рабочей поверхности диска (см. рис.).



Не приклеивайте наклейки и клейкую ленту на поверхность диска.

Не храните диски в местах попадания прямых солнечных лучей и рядом с отопителем автомобиля.

Не оставляйте автомобиль в местах повышенной температуры воздуха.

Примечание:

Не используйте такие растворители, как бензин, или обычные чистящие средства. Антистатические распылители могут повредить проигрыватель.

ПРЕДУПРЕЖДЕНИЕ

Данное устройство предназначено для воспроизведения исключительно легальных записей, произведенных установленными стандартными способами на стандартные оптические носители информации.

Некоторые записи (диски) могут не воспроизводиться на данном устройстве. Это может быть связано с некорректным протоколом записи, способом записи, параметрами и установками программ сжатия информации, качеством носителя. Например: диск имеет структуру, отличную от CDFS, или сессия записи не была закрыта, или в соответствии с параметрами и установками программ сжатия информации данный диск предназначен для воспроизведения только на устройствах другого типа, или диск, на который произведена запись, имеет оптические характеристики, отличные от стандартных.

При прослушивании аудиопрограмм в движении устанавливайте такой уровень громкости, который не будет мешать водителю слышать все, что происходит вокруг автомобиля.

Не выполняйте никаких действий по управлению устройством при движении автомобиля, если это отвлекает водителя от управления.

Необходимо учитывать, что диски CD-RW используют для записи и хранения цифровой информации иные физические принципы, чем другие типы компакт-дисков. При длительном использовании дисков CD-RW существенно возрастает нагрузка на устройство считывания данных, что может привести к снижению его ресурса.

ВОЗМОЖНЫЕ НЕПОЛАДКИ И СПОСОБЫ ИХ УСТРАНЕНИЯ

Прежде чем ознакомиться с разделами приведенной ниже таблицы проверьте правильность подсоединений. Если неполадки не устраняются, обратитесь в ближайший сервисный центр дилера.

Неисправность	Причина/способ устранения
Приемник не функционирует	Не включен ключ зажигания. Если аппарат подключен в соответствии с инструкциями, включите зажигание в позицию «АСС». Перегорел предохранитель. Замените предохранитель.
Невозможно загрузить/извлечь диск	Другой CD диск уже в проигрывателе. Извлеките диск из проигрывателя, затем вставьте новый. Диск установлен этикеткой вниз. Установите диск этикеткой вверх. Диск сильно загрязнен или испорчен. Протрите диск или вставьте новый. Температура в салоне автомобиля очень высокая. Произведите охлаждение салона автомобиля. Конденсация влаги. Выключите проигрыватель и включите через час.
Нет звука	Уровень громкости звука стоит на минимуме. Увеличьте громкость. Неправильно выполнены соединения. Проверьте правильность соединений. Нажата кнопка «MUTE». Отключите функцию.
Перерывы в звучании	Угол установки более 30°. Установите проигрыватель под углом менее 30°. Диск сильно загрязнен или испорчен. Протрите диск или вставьте новый.
Кнопки не функционируют	Встроенный микрокомпьютер дает сбой. Нажмите кнопку RESET. Передняя панель плохо закреплена. Закрепите переднюю панель правильно.
Радио не работает	Отсоединен кабель антенны. Убедитесь в правильном присоединении антенны.
Автоматический поиск программ не работает	Сигнал станции слишком слабый. Используйте ручную настройку.

ТЕХНИЧЕСКИЕ ХАРАКТЕРИСТИКИ

Общие характеристики

Напряжение питания: 14,4 В постоянного тока (на корпусе «-»)
Сопrotивление нагрузки: 4 Ом
Максимальная выходная мощность: 4 x 50 Вт
Габаритные размеры: 178x163x50 мм
Потребляемый ток: 5А (максимальный)
Диапазон рабочих температур: от 0°C до +40°C

Управление звуком

Регулировка тембра низких частот (при 100Гц): +10 дБ/-10 дБ
Регулировка тембра высоких частот (при 10кГц): +10 дБ /-10 дБ

CD проигрыватель

Отношение сигнал/шум: более 60 дБ
Разделение каналов: более 60 дБ
Диапазон частот: 20Гц - 20 КГц

Радиоприемник

FM

Диапазон частот: 65 – 108 МГц
Промежуточная частота: 10,7 МГц
Чувствительность (при соотношении сигнал/шум 30 дБ): 12 дБ
Разделение стерео каналов: >30 дБ

AM

Диапазон частот: 522 – 1620 кГц
Промежуточная частота: 450 кГц
Чувствительность: <42 дБ

Примечание:

В соответствии с проводимой политикой постоянного совершенствования технических характеристик и дизайна, возможно внесение изменений без предварительного уведомления.

ТЕХНИЧЕСКАЯ ПОДДЕРЖКА:

Единая сервисная служба:

тел. (495) 649-71-78 service@mysteryelectronics.ru

Сервис в Москве:

Москва, Кутузовский проспект, 88; тел. (495) 643-18-04



Дополнительную информацию о гарантийном и послегарантийном ремонте вы можете получить по месту приобретения данного изделия или на сайте www.mysteryaudio.ru

Производитель: Мистери Электроникс Лтд.

Адрес: Китай, Гонконг, Ванчай, Харбор Роуд 23, Грейт Игл Центр

СПИСОК СЕРВИСНЫХ ЦЕНТРОВ В ГОРОДАХ РОССИИ

Город	Название ЦС	Телефон (приемка)	Адрес
Абакан	Экран	(3902) 233-927	пр-т Дружбы Народов, д. 29
Алматы	Технодом-Сервис	(7272) 588-544	ул. Утеген Батыра, д. 73 Б
Арзамас	Техносервис	(83147) 400-73, 307-40	ул. Кольцова, д. 4
Армавир	Форет	(86137) 336-96	ул. Халтурина, д. 107
Астрахань	Тринитон	(8512) 351-909	ул. Моздокская, д. 25
Астрахань	Хайтек-Сервис	(8512) 631-776, 632-066	ул. Н.Островского, д. 148 А оф. 202
Барнаул	ООО "Диод"	(3852) 639-402	ул. Пролетарская, д. 113
Барнаул	Максимум	(3852) 336-608	ул. Смирнова, д. 73 А
Валуйки	Мастер	(47236) 545-84	ул. Новая, д. 12/1
Великий Новгород	ООО "ТКТ"	(8162) 611-200	ул. Кочетова, д. 23 А
Владимир	ООО "Алькор-Сервис"	(4922) 348-660	ул. Чайковского, д. 40 А
Владимир	ООО "Мастер-Сервис"	(4922) 331-079	ул. Стрелецкий мыс, д. 3
Волгоград	ИП Маштакова Е.В.	(8442) 351-581	ул. 8 Воздушной Армии, д. 35
Волгоград	Телерадиосервис	(8442) 706-445	ул. Таращанцев, д. 55-37/4
Вологда	Техно.Про	(8172) 562-091, 562-661, 291-107	ул. Ветошкина, д. 76
Воронеж	ИП Пронина Т.В.	(4732) 785-054	пр-т Труда, д. 39
Воронеж	ИП Клецова	(4732) 266-327, 772-772	пер. Серафимовича, д. 32 А; ул. Куколкина, д. 29
Воронеж	Комплайн	(4732) 410-051	Ленинский пр-т, д. 8/1
Димитровград	ЭлКом Сервис	(84235) 286-59	ул. Октябрьская, д. 63
Екатеринбург	СониКо	(343) 269-19-48, 269-29-48	ул. Степана Разина, д. 109 оф. 100
Екатеринбург	Экран	(343) 242-13-94	ул. Красноуральская, д. 25 (ТТЦ)
Иваново	ТР-Сервис	(4932) 300-605, 410-961	ул. Пролетарская, д. 44 А
Ижевск	ДС-Центр	(3412) 431-662	ул. Карла Маркса, д. 393
Ижевск	РИТ-Сервис	(3412) 430-752, 444-498, 430-752	ул. Максима Горького, д. 162
Иркутск	Евросервис	(3952) 511-524	ул. Лермонтова, д. 281
Йошкар-Ола	ИП Колесников А.Ю.	(8362) 630-225	ул. Советская, д. 150 (вход со двора)
Казань	Сатурн ММС	(843) 512-00-99	ул. Островского, д. 86
Казань	Гарант-Сервис	(843) 518-09-99, 518-12-44	ул. Декабристов, д. 113
Калининград	Вега	(4012) 358-505	ул. Гагарина, д. 41-45
Каменск-Уральский	Техноцентр-Сервис	(3439) 347-439	ул. Исетская, д. 33 Б
Кемерово	ООО "Балатон"	(3842) 541-901	ул. Гагарина, д. 150
Киев	Мега Макс	(044) 493-97-32	
Киров	Интеррадиоприбор-Вятка	(8332) 363-666	ул. Большева, д. 11
Киров	ТВКОМ	(8332) 546-956	Октябрьский пр-т, д. 116 А
Киров	Экран-Сервис	(8332) 542-156	ул. Некрасова, д. 42
Краснодар	И.П. Новоженцев	(861) 224-93-48	Ростовское шоссе, д. 22/4
Краснодар	ИП Ульянов В.А.	(861) 234-40-73	ул. Сормовская, д. 12
Краснодар	ООО "ММС-Юг"	(861) 268-55-81	ул. Кубаноабережная, д. 2
Краснодар	Фотон	(8612) 212-160	ул. Северная, д. 94
Красноярск	КрасАлСервис	(3912) 772-981, 782-507	пер. Светлогорский, д. 2
Красноярск	Синатра	(3912) 584-999	ул. Металлургов, д. 2 В, стр. 33
Курск	Первая Сервисная Компания	(4712) 514-575	ул. Садовая, д. 5
Липецк	ООО "Фолиум"	(4742) 340-713	ул. Космонавтов, д. 8
Москва	Мистери Сервис	(495) 643-18-04	Кутузовский пр-т, д. 88
Набережные Челны	Комплексные Системы Плюс	(8552) 365-020, 364-590	ул. 40 лет Победы, д. 67 А, кор. 52/11А

СПИСОК СЕРВИСНЫХ ЦЕНТРОВ В ГОРОДАХ РОССИИ

Нижний Новгород	ООО "СЦ Электроника"	(831) 436-75-04, 436-63-71	ул. Максима Горького, д. 250
Новокузнецк	ООО "СФ-Сервис"		ул. Транспортная, д. 89, кор. 3
Новомосковск	Ультра	(48762) 695-20	ул. Садовского, д. 36
Новосибирск	РАШ	(383) 201-05-31	Красный пр-т, д. 56
Новосибирск	Сибирский Сервис	(383) 355-55-60, 292-47-12	ул. Котовского, д. 10/1
Омск	Домотехника-сервис	(3812) 367-401	ул. Лермонтова, д. 194
Оренбург	Эль-Сервис	(3532) 994-887, сарый тел.: 332-688	ул. Пролетарская, д. 208
Орёл	Феникс Электроникс	(4862) 408-681, 408-682	ул. 8 Марта, д. 25
Орск	Аста-Сервис	(3537) 213-666	ул. Краматорская, д. 50
Пенза	ИП Жиганов	(8412) 564-507	ул. Советская, д. 2
Пенза	Телесервис	(8412) 640-445, 492-425	ул. Мирская, д. 17
Пермь	РТВ-Сервис	(342) 220-08-48	ул. Мира, д. 55
Пермь	Сатурн-Р	(342) 290-500, 290-512	ул. Карпинского, д. 27
Пермь	ООО "СК-сервис"	(342) 222-1-222, доб.117	ул. Деревообделочная, д. 3, кор. Б
Ростов-на-Дону	ООО "Поиск-Сервис"	(863) 255-20-17/18/19	ул. 50 лет Ростсельмаша, д. 1
Ростов-на-Дону	Теле Дон Сервис	(863) 247-14-41	ул. Черепихина, д. 228
Рязань	Техсервис	(4912) 210-219	ул. Новая, д. 51 Г
Рязань	Турист	(4912) 760-156, 752-707, 757-513, 921-444	ул. Чкалова, д. 38
Самара	Орбита-Сервис	(846) 262-62-62	ул. Мориса Тореза, д. 137
Самара	Экспресс-Сервис	(846) 228-72-18	ул. XXII Партсъезда, д. 52
Санкт-Петербург	Аманит	(812) 766-14-38, 703-55-24	ул. Мгинская, д. 7; Лиговский пр-д, д. 173 (САР)
Санкт-Петербург	ООО "М-Аудио"	(812) 325-09-15	Литейный пр-д, д. 3
Санкт-Петербург	ООО "Партия-Сервис-Балтик"	(812) 374-21-16, доб.17	ул. Варшавская, д. 51, кор. 1
Саратов	Архипелаг-Сервис	(8452) 272-268, 523-774	ул. Московская, д. 134/146
Саратов	ЭП-Сервис	(8452) 486-162	Волочаевский пр-д, д. 3
Ставрополь	Вектор Юг	(8652) 260-810	ул. Коста Хетагурова, д. 9
Ставрополь	ИП Плотников	(8652) 551-748	ул. Пирогова, д. 37 оф. 11
Ставрополь	Техно-Сервис	(8652) 395-530	пр-т Кулакова, д. 24
Тверь	Виват сервис	(4822) 427-095	б-р Ногина, д. 7
Тольятти	Жигули-Гарант	(8482) 203-242	ул. Кулибина, д. 6 А оф. 15
Тольятти	Фокус	(8482) 401-728, 338-617, 515-544	ул. Карла Маркса, д. 53; ул. Свердлова, д. 13/16; ул. Джержинского, д. 68 А
Томск	Академия Сервис	(3822) 491-580	пр-т Академический, д. 1
Тула	ИП Крылов И.Ю.	(4872) 355-399	ул. Н.Руднева, д. 28
Тюмень	Пульсар	(3452) 208-265; 280-856; 245-580	ул. Республики, д. 169; ул. Первомайская, д. 6
Улан-Удэ	Славия-Тех	(3012) 415-043	ул. Геологическая, д. 17
Ульяновск	Мастер Про	(8422) 365-581	ул. Автозаводская, д. 36
Ульяновск	ООО "Авторитет"	(8422) 742-020	пр-т Созидателей, д. 35 (Авторитет)
Уфа	ЗАО ГП БашТелеРадиоСервис	(3472) 524-697, 521-357	пр-т Салавата Юлаева, д. 59; пр-т Октября, д. 25; ул. Гафури, д. 4
Уфа	Форте ВД	(347) 255-90-99	ул. Степана Кувшикина, д.18
Чебоксары	ВТИ-Сервис Северо-Запад	(8352) 410-373, 410-355	пр-т М. Горького, д. 32/25
Челябинск	Найф	(351) 260-87-78	ул. Татьянической, д. 13
Челябинск	Электро-Н	(351) 264-00-84, 741-01-51	пр-т Победы, д. 302
Чита	Архимед	(3022) 364-701	ул. Анохина, д. 10
Шарлово	ООО "Анкор-Мастер"	(39153) 268-31	2-ой Микрорайон, д.1 оф. 136
Ярославль	ВИРТ	(4852) 582-211, 581-274	ул. Свободы, д. 91
Ярославль	ТАУ	(4852) 266-537, он же факс	Московский пр-т, д. 1 А, стр. 5
Ярославль	ООО "Трио-Сервис"	(4852) 259-483	ул. Углинская, д. 12