

**SOVIET CAMERA**

Edited by Foxit Reader  
Copyright(C) by Foxit Corporation, 2005-2009  
For Evaluation Only.

**Аппарат фотографический  
«СЮРПРИЗ-МТ-1»**

**П А С П О Р Т**

ЭНЦИКЛОПЕДИЯ СОВЕТСКОГО ТЕЛЕВИЗИОННОГО  
«ТЕЛЕВИЗИОННОГО»

ТЕЛЕВИЗИОННОГО

АППАРАТ ФОТОГРАФИЧЕСКИЙ  
"СЮРПРИЗ-МТ-1"

Паспорт

## 1. ОБЩИЕ УКАЗАНИЯ

Настоящий паспорт содержит краткую характеристику и основные правила пользования фотоаппаратом "Сюрприз-МТ-1" и руководством по фотографии не является.

Прежде чем пользоваться фотоаппаратом, тщательно изучите порядок работы с ним по данному паспорту.

Конструкция Вашего фотоаппарата может несколько отличаться от изложенной ниже вследствие технического развития.

### 1.1. Указания по обращению с фотоаппаратом.

Фотоаппарат "Сюрприз-МТ-1" - точный оптико-механический прибор. Его хорошая работа зависит от правильного обращения и бережного ухода за ним.

Фотоаппарат содержите в чистоте, оберегайте от ударов, пыли, сырости. Периодически мягкой кисточкой очищайте от пыли гнездо для кассеты, приемную катушку, направляющие ползки, заднюю крышку с прижимным столиком.

Оптические части фотоаппарата нельзя трогать руками, но если это все-таки произошло, удалите следы сразу же мягкой хлопчатобумажной салфеткой или ватой, слегка смоченными спиртом.

Зеркало и линзу с биссектором чистите только в самых необходимых случаях очень мягкой сухой кисточкой.

Храните фотоаппарат в закрытом футляре.

Объектив закрывайте крышкой, в камеру вставьте крышку вместо объектива, а затвор держите спущенным.

Не снимайте без надобности объектив или крышку с камеры, чтобы не допускать загрязнения и попадания пыли на поверхности оптических деталей.

Так как фотоаппарат сложный прибор, то любой ремонт и соответствующие регулировки должны производить только высококвалифицированные специалисты.

Внеся фотоаппарат с холода в теплое помещение, распаковку его производите не ранее чем через 5-6 часов (для принятия им температуры окружающего воздуха).

### 1.2. Указания по транспортированию.

Допускается перевозка фотоаппаратов "Сюрприз-МТ-1" в транспортной упаковке следующими транспортными средствами:

- железнодорожным, воздушным и водным с предохранением от попадания влаги, без ограничения расстояния (транспортирование воздушным транспортом должно производиться в герметизированных отапливаемых отсеках);
- автотранспортом в крытых машинах по дорогам с твердым и гладким покрытием на расстояние до 2000 км. Возможный диапазон температур при транспортировании от минус 50 до +50°С.

### 1.3. Указания по консервации и расконсервации

При подготовке фотоаппарата к длительному хранению или транспортированию опломбированная коробка с фотоаппаратом и принадлежностями помещается в мешок из полиэтиленовой пленки и консервируется вместе с силикагелем по ГОСТ 9.014-78 для условий хранения Ж: ВЗ-10, ВУ-7.

Предельный срок защиты без переконсервации - 3 года.

Для транспортирования опасный мешок с фотоаппаратом обертывается упаковочной бумагой и укладывается в упаковочный ящик. Между стенками ящика и пакетами прокладывается амортизирующий материал.

Распаковка ящиков с фотоаппаратами, если они внесены из более холодного помещения в теплое, производится не ранее чем через 5-6 часов (для принятия фотоаппаратами температуры окружающего воздуха).

## 2. ТЕХНИЧЕСКИЕ ДАННЫЕ

### 2.1. Назначение и преимущества

Фотоаппарат "Сюрприз-МТ-1" предназначен для специальных медицинских съемок через эндоскопические приборы. Он применяется без объективов и с объективами.

Фотоаппарат имеет:

- зеркало самовозвращающееся после срабатывания затвора, дающее возможность непрерывно наблюдать за объектом съемки до и после экспонирования;
- вертикальное движение шторок затвора, гарантирующее равномерное экспонирование по всему кадру;
- систему упрощенной зарядки пленки, рукоятку обратной перемотки рулеточного типа и самосбрасывающийся счетчик кадров, сокращающие затраты времени на подготовительные операции;
- специальную коллективную линзу в видоискателе, в центре которой на плоскости наведения на резкость нанесена

- сетка в виде двух концентрических окружностей диаметром 3 и 3,07 мм (кольцевой биссектор), обеспечивающая высокую точность фокусировки;
- впечатывающее устройство, позволяющее ввести в поле кадра изображение номера отснятого кадра или другой информации.

### 2.2. Технические характеристики

Формат кадра, мм 18x24

Ширина перфорированной пленки, мм 35

Число кадров на одну зарядку 70

Выдержки затвора, с от 1 до 1/1000 "В" (выдержка от руки) и длительная

Объективы:

"Индустар-50МТ"

- фокусное расстояние, мм 50

- относительное отверстие 1 : 7;

сфокусирован на бесконечность;

"Мир - 25МТ"

- фокусное расстояние, мм 30

- относительное отверстие 1 : 3,5;

сфокусирован на бесконечность;

Соединение объектива с камерой - байонетное

Объективы имеют специальное устройство для крепления на окуляре эндоскопа

Резьба штативного гнезда 1/4"

Средний ресурс аппарата, циклы срабатывания, не менее 10000

Наработка на отказ, циклы срабатывания, не менее 3000

Линейное поле изображения видоискателя, мм 16,5x16,5

Габаритные размеры фотоаппарата, мм, не более:

- с объективом "Мир-25МТ" 140x103x128

- с объективом "Индустар-50МТ" 140x103x100

- без объектива - 140x103x70

Масса фотоаппарата без принадлежностей и без футляра, кг, не более:

- с объективом "Мир-25МТ" 0,85

- с объективом "Индустар-50МТ" 0,80

- без объектива 0,70

Масса полного комплекта в футляре, кг, не более:

- с объективами 3,0

- без объективов 2,8

## 3. КОМПЛЕКТ ПОСТАВКИ

Наименование составных частей	Количество на исполнение, шт.	
	I вариант	II вариант
1. Аппарат фотографический "Сюрприз-МТ-1" (без поз. 2-14, указанных в таблице)	1	1
2. Объектив "Мир-25МТ"	1	-
3. Объектив "Индустар-50МТ"	1	-
<u>Запасные части</u>		
4. Лампа СМН6,3-20-2 по ТУ 16-535.446-70	1	1
<u>Принадлежности</u>		
5. Элемент РЦ-53 по ГОСТ 12537-76	5	5
6. Кассета по ГОСТ 3543-80	1	1
7. Наглазник	1	1
8. Тросик ТСТ	1	1
9. Крышка-заглушка	1	1
10. Линзы диоптрийные (положительные)	5	5
11. Линзы диоптрийные (отрицательные)	5	5
<u>Укладки</u>		
12. Футляр (деревянный)	1	1
13. Коробка	1	1
<u>Эксплуатационная документация</u>		
14. Паспорт	1	1

## 4. ТРЕБОВАНИЯ ПО ТЕХНИКЕ БЕЗОПАСНОСТИ

По электробезопасности фотоаппарат соответствует требованиям ГОСТ 12.2.025-76 для изделий с внутренним источником питания типа В.

Сопротивление изоляции электрической цепи синхронизации относительно корпуса в нормальных условиях имеет не менее 20 МОм.

Изоляция между контактами соединителя, а также между контактами и корпусом, выдерживает в течение 1 минуты без пробоя напряжение не менее 500В постоянного тока при мощности источника не менее 0,5 кВ·А.

## 5. УСТРОЙСТВО ИЗДЕЛИЯ

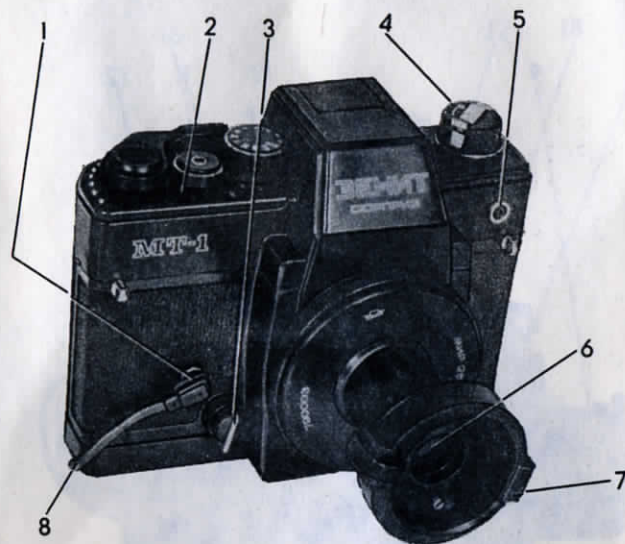
Общий вид укладки фотоаппарата



Рис. 1

## 5.1. ОСНОВНЫЕ УЗЛЫ И ДЕТАЛИ

Вид фотоаппарата спереди

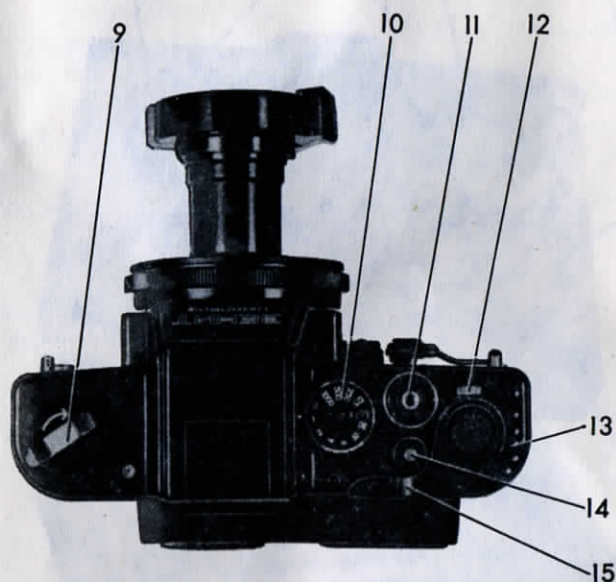


1 - штепсельный разъем для подключения печатывающего устройства; 2 - втулка установки длительной выдержки "Д"; 3 - кнопка ручного впечатывания информации в кадр; 4 - головка обратной перемотки пленки; 5 - штепсельный разъем для подключения импульсных источников света; 6 - объектив "Мир-25МТ"; 7 - устройство для крепления эндоскопа; 8 - синхропровод для подключения печатывающего устройства.

Рис. 2

12

Вид фотоаппарата сверху

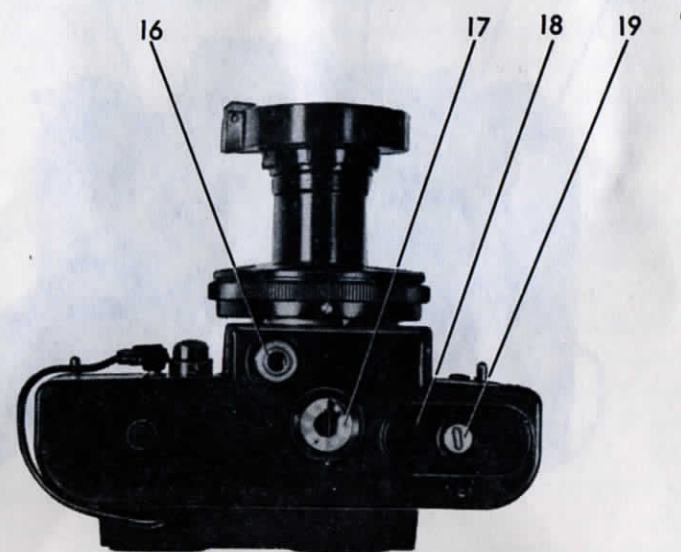


9 - рукоятка обратной перемотки пленки; 10 - диск установки выдержек затвора; 11 - спусковая кнопка с гнездом под тросик; 12 - окно счетчика кадров; 13 - отметки поворота рычага взвода для ручного впечатывания информации; 14 - кнопка обратной перемотки пленки; 15 - рычаг взвода затвора и транспортирования пленки

Рис. 3

13

Вид фотоаппарата снизу

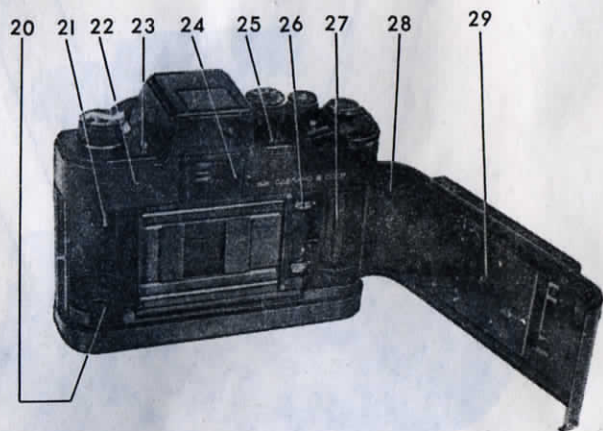


16 - штативная гайка; 17 - памятка типа пленки; 18 - крышка отсека элементов питания фотозатвора; 19 - винт крепления крышки отсека питания.

Рис. 4

14

Вид фотоаппарата сзади с открытой крышкой

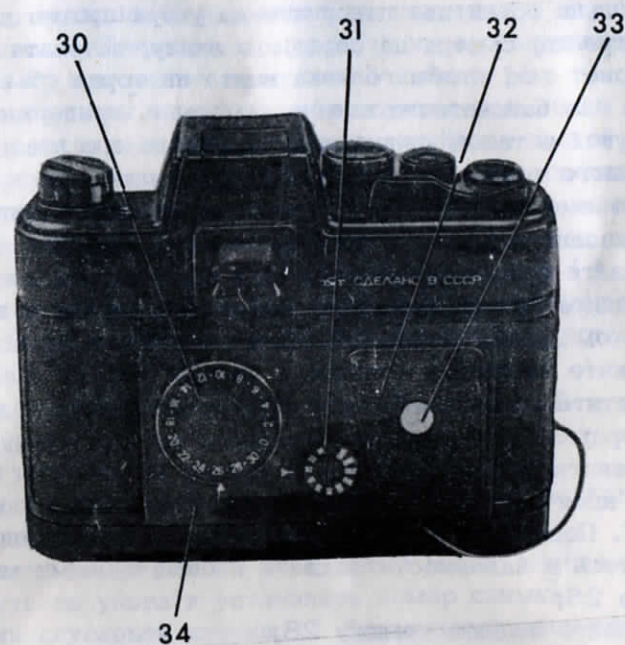


20 - гнездо кассеты; 21 - поводок кассетной катушки; 22 - окно световой индикации годности элементов питания фотозатвора; 23 - кнопка контроля годности элементов питания фотозатвора; 24 - окуляр видоискателя с оправой для крепления фотопринадлежностей; 25 - индекс положения плоскости пленки; 26 - мерный валик; 27 - приемная катушка; 28 - задняя крышка аппарата; 29 - прижимный столик.

Рис. 5

15

Вид фотоаппарата сзади с закрытой крышкой



30 - диск со шкалой цифр для впечатывания в кадр; 31 - диск ввода чувствительности пленки; 32 - крышка отсека элементов питания впечатывающего устройства; 33 - винт крепления крышки отсека питания; 34 - впечатывающее устройство.

Рис. 6



## 6. ПОДГОТОВКА К РАБОТЕ

Установите объектив на камеру следующим образом: зажимное кольцо объектива поверните до упора против хода часовой стрелки, смотря на переднюю линзу, вставьте объектив в байонет так, чтобы головка винта на торце объектива вошла в паз байонетного кольца камеры и, придерживая объектив рукой в таком положении, закрепите его поворотом зажимного кольца по ходу часовой стрелки.

Пять элементов РЦ-53 зачистите и вложите в гнезда, как указано в разделе "Замена электропитания".

Заряжайте фотоаппарат следующим образом:

- оттяните головку обратной перемотки пленки 4 вверх.

При этом задняя крышка 28 должна открыться;

- вложите кассету с пленкой в гнездо 20;

- опустите головку обратной перемотки пленки 4 вниз до упора;

- вытяните заправочный конец пленки из кассеты примерно до края камеры, вставьте его в паз приемной катушки 27. Поверните рычаг взвода затвора 15 до упора и убедитесь в надежности захвата пленки зубьями мерного валика 26;

- закройте заднюю крышку 28;

- спустите затвор, нажав спусковую кнопку 11.

При взводе затвора пленка перемещается на один кадр.

Для подачи к кадровому окну незасвеченной пленки необходимо четырежды взвести и спустить затвор, при этом в центре окна счетчика кадров 12 должна быть цифра "0".

Если пленка в кассете намотана плотно, то при взводе затвора головка обратной перемотки будет вращаться.

При неплотной намотке пленки на первых кадрах головка вращаться не будет;

- установите значение светочувствительности пленки поворотом диска 31, расположенного на впечатывающем устройстве 34.

## 7. ПОРЯДОК РАБОТЫ

### 7.1. Порядок установки цифр впечатывающего устройства

Конструкция фотоаппарата "Сюрприз-МТ-1" обеспечивает возможность впечатывания информации в ручном и автоматическом режимах.

В режиме автоматического впечатывания в поле кадра можно впечатать только один из номеров (см. рис. 7), имею-

щихся на шкале 30. Этот номер будет соответствовать номеру кадра и устанавливается его необходимо поворотом диска со шкалой 30 относительно индекса. При этом будет ощущаться фиксация диска. Впечатывание происходит автоматически в момент съемки при нажатии спусковой кнопки 11.

Режим ручного впечатывания рекомендуется применять в случае необходимости введения в поле кадра более полной информации (например, № пленки, число, месяц и год съемки).

Для этого поворачивают рычаг взвода затвора 15 на неполные углы поворота, устанавливая переднюю кромку рычага на отметки, имеющиеся на верхнем щитке фотоаппарата (см. рис. 3). Каждый неполный угол поворота рычага соответствует перемещению пленки для впечатывания одного номера, установленного по шкале 30.

После каждого поворота рычага взвода затвора 15 и установки необходимого номера нажимают на кнопку ручного впечатывания 3.

Ручным способом можно впечатать на один кадр не более пяти дополнительных номеров (см. рис. 8).

После ручного впечатывания необходимо рычаг взвода затвора 15 повернуть до упора и установить номер снимка.

При нажатии спусковой кнопки 11 будет произведен снимок и одновременно будет впечатан установленный номер снимка.

Рисунок наглядно иллюстрирует введенную в поле кадра информацию.

**Внимание!** Необходимо постоянно помнить, что номер снимка впечатывается только в автоматическом режиме.

Шкала 30 впечатывающего устройства имеет только 32 деления. Длина применяемой пленки позволяет получить 70 снимков. Поэтому при их нумерации можно рекомендовать различные варианты, комбинируя ручное и автоматическое впечатывание чисел на второй половине пленки.

При впечатывании цифр на пленку допускается световой ореол в виде круга вокруг цифры. Для того, чтобы в поле кадра не вводилась информация ни в ручном, ни в автоматическом режимах, необходимо синхрорывод 8 отсоединить от штепсельного разъема 1.

Пример впечатывания цифр  
в автоматическом режиме

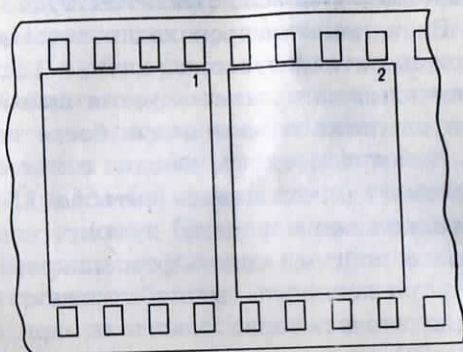


Рис. 7

Пример впечатывания полной информации  
на один кадр (ручной и автоматический  
режимы).

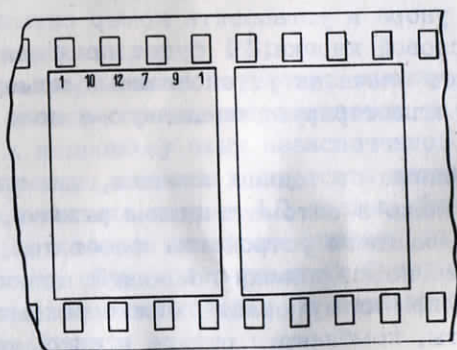


Рис. 8

### 7.2. Установка выдержки

Поверните диск выдержек 10 так, чтобы выбранное значение выдержки установилось против индекса. При этом Вы ощутите фиксацию диска. Цифры на шкале выдержек обозначают выдержки затвора в соответствующих долях секунды.

"В" — выдержка от руки. При съемке на "В" затвор бу-

дет открыт, пока Вы удерживаете спусковую кнопку 11 нажатой.

"Д" — длительная выдержка. Осуществляется путем фиксации нажатой спусковой кнопки 11 поворотом втулки 2 против хода часовой стрелки. По истечении необходимой выдержки втулку 2 нужно вернуть в исходное положение поворотом ее до упора по ходу часовой стрелки. Для выдержек от руки и длительных целесообразно применять спусковой тросик, который ввинчивается в резьбу спусковой кнопки.

### 7.3. Наводка на резкость

Видоискатель фотоаппарата имеет в центре кадра биссектор из двух концентрических окружностей. Наблюдая за предметом съемки, добейтесь с помощью окуляра эндоскопа резкого изображения снимаемого объекта.

При этом необходимо аккомодировать глаз на круговой биссектор, а затем, поворачивая рукоятку эндоскопа, получить одновременную резкость изображения сетки (биссектора) и предмета.

### 7.4. Фотографирование

Взведите затвор. Держите камеру так, чтобы она устойчиво находилась в руках. Плавно, без рывков нажмите спусковую кнопку 11. Нежелательно затвор оставлять надолго во взведенном состоянии, так как это может ухудшить качество его работы. На камере имеется гнездо синхронизации для подключения к осветительному блоку, обеспечивающему работу эндоскопических приборов.

### 7.5. Разрядка аппарата

Когда счетчик кадров отсчитает 70 кадров, перемотайте пленку обратно в кассету. Для этого:

- отключите механизм затвора, нажав кнопку 14;
- откиньте рукоятку 9 и вращайте головку обратной перемотки пленки 4 по направлению стрелки до срыва пленки с приемной катушки;
- вытяните головку обратной перемотки пленки 4 до упора, откройте заднюю крышку и извлеките кассету.

### 7.6. Пользование наглазником со сменными линзами

С помощью наглазника Вы можете установить нужную Вам диоптрийную линзу и производить фотографирование без очков.

Для установки линзы нужно отвернуть кольцо, находящееся внутри резиновой раковины, вставить диоптрийную линзу и закрепить ее кольцом. Линзу установите так, чтобы вогнутая поверхность была обращена к глазу. Наглазник с линзой наденьте на окуляр фотоаппарата.

Наглазник



Рис. 9

#### 7.7. Замена электропитания

Питание электрической схемы состоит из пяти сухих элементов РЦ-53, которые заменяются следующим образом:

- откройте крышки гнезд, отвернув винты 19 и 33 с помощью монеты, вращая их против хода часовой стрелки;
- выньте использованные элементы и замените их новыми, предварительно зачистив их от окисления. Вложите элементы в гнезда так, чтобы знаки (+) и (-), нанесенные на них, были обращены к соответствующим знакам в гнездах;
- заверните плотно крышки.

### 8. ТЕХНИЧЕСКОЕ ОБСЛУЖИВАНИЕ

Техническое обслуживание производится без разборки фотоаппарата. При эксплуатации фотоаппарата "Сюрприз-МТ-1" может возникнуть необходимость выполнения следующих операций:

- чистка наружных поверхностей оптических деталей. Чистку следует производить с соблюдением правил, указанных в разделе "Общие указания" данного паспорта, без разборки фотоаппарата;
- чистка фильмового канала, протирка столика, прижимающего пленку и т.п. Операция производится с помощью тампона ваты, смоченного спиртом. Перед чисткой следует тампон отжать так, чтобы жидкость не попала в механизмы фотоаппарата и особенно на поверхности оптических деталей;
- зачистка контактных поверхностей элементов электропитания РЦ-53 и их гнезд. Зачистка производится при замене элементов питания или при их окислении;
- в случае попадания в механизмы фотоаппарата кусочков пленки или других мелких предметов нужно извлечь их пинцетом без разборки фотоаппарата.

### 9. ТЕКУЩИЙ РЕМОНТ

При обнаружении неисправностей, устранение которых связано с разборкой фотоаппарата, необходимо фотоаппарат направить в ремонтное предприятие "Медтехника". Ремонт производится по ремонтной документации на фотоаппарат.

### 10. ПРАВИЛА ХРАНЕНИЯ

Фотоаппараты "Сюрприз-МТ-1" должны храниться в сухом отапливаемом помещении при температуре от +1 до +40°С и относительной влажности воздуха 80% при температуре +25°С. Воздух в помещении должен быть свободным от паров кислот, щелочей и других веществ, вредно действующих на фотоаппараты. Хранение фотоаппаратов ближе 1 м от элементов отопительных систем, а также в местах действия прямых солнечных лучей не допускается.

Сравнительная таблица единиц  
светочувствительности пленки

ГОСТ	DIN	ASA
16	13	16
22	14	20
32	15	25
45	16	32
65	17	40
90	18	50
130	19	64
180	20	80
250	21	100
350	22	125
500	23	160
	24	200
	25	250
	26	320
	27	400
	28	500
	29	640

## 11. СВИДЕТЕЛЬСТВО О ПРИЕМКЕ

Фотоаппарат "Сюрприз-МТ-1" № 850239.....

с объективами:

"Индустар-50МТ" № 847801....

"Мир-25МТ" № 840218....

Фотоаппарат "Сюрприз-МТ-1" № .....  
без объективов

соответствует ТУ 3 513822165 и признан годным.

Дата выпуска 26.03.1985

Цена ..... руб.

Адрес для предъявления претензий по качеству:

143400, г. Красногорск-7 Московской обл.,  
Красногорский механический завод

Представитель ОТК предприятия-изготовителя.

## 12. ГАРАНТИЙНЫЕ ОБЯЗАТЕЛЬСТВА

Предприятие-изготовитель гарантирует безотказную работу фотоаппарата "Сюрприз-МТ-1" при соблюдении потребителем условий эксплуатации, транспортирования и хранения в соответствии с данным паспортом.

Гарантийный срок эксплуатации 18 месяцев со дня ввода фотоаппарата в эксплуатацию, но не более 24 месяцев со дня отгрузки с предприятия-изготовителя.

Гарантийный срок хранения - 2 года.

Красногорский механический завод  
143400, г.Красногорск-7 Москов. обл.

ГАРАНТИЙНЫЙ ТАЛОН № 1

на ремонт в течение гарантийного срока  
фотоаппарата "Сюрприз-МТ-1"

Модель ..... ТУ ..... х)

Дата изготовления ..... № ..... х)

Приобретен .....  
(заполняется торгующей организацией)

Принят на гарантийное обслуживание  
предприятием .....

города .....

М.п.

Подпись руководства  
ремонтного предприятия

М.п.

Подпись руководства  
учреждения-владельца

Высылается ремонтным предприятием "Медтехника" в адрес завода-изготовителя и служит основанием для предъявления счета на оплату за произведенный ремонт в течение гарантийного срока.

х) заполняется предприятием-изготовителем

Корешок талона № 1 на гарантийный ремонт  
изъят ..... 198 ..... г.  
Подпись руководства ремонтного предприятия

(подпись, фамилия)

Гарантийный ремонт изделий медицинской техники осуществляется ремонтными предприятиями системы "Медтехника", обслуживающими учреждения здравоохранения в данной области, крае, республике (включая лечебные учреждения других ведомств) за счет заводов-изготовителей.

Если изделие в период гарантийного срока вышло из строя в результате неправильной эксплуатации, стоимость ремонта оплачивает учреждение-владелец изделия.

Контролер . . . . . Упаковщик . . . . .

Дата . . . . . Дата . . . . .