



soul care



• Riverstone® Building

Riverstone® Building accompagna ogni istante della tua giornata. I colori e la natura poliedrica dei suoi elementi, ti consentono di creare il tuo spazio, dandogli la forma che più ti si addice. Con Riverstone® Building il benessere inizia dall'ambiente che ti circonda.

Riverstone® Building is with you every minute of the day. The colours and multi-faceted nature of its elements allow you to create your own room, shaping it to fit your own preferences. With Riverstone® Building, well-being starts with your surroundings.

Riverstone® Building accompagne chaque instant de votre journée. Les coloris et la nature polyédrique de ses éléments, vous permettent de créer votre espace, en lui donnant la forme qui répond le mieux à vos goûts. Avec Riverstone® Building, le bien-être commence par la pièce qui vous entoure.

Riverstone® Building begleitet dich den ganzen Tag über. Die Farben und die vielflächige Form seiner Elemente ermöglichen es dir, deinen Raum zu schaffen und ihm die Gestalt zu geben, die dir am besten zusagt. Mit Riverstone® Building beginnt das Wohlbefinden mit dem Raum, der dich umgibt.

Riverstone® Building te acompaña cada instante de tu jornada. Los colores y la naturaleza poliédrica de sus elementos, te permiten crear tu espacio, dándole la forma que más se ajusta a ti. Con Riverstone® Building el bienestar empieza por el ambiente que te rodea.

Riverstone® Building рядом с вами в любое время суток. С помощью многообразия форм и цветов этой коллекции вы сможете самостоятельно разграничить пространство вокруг себя, придать ему удобную для вас форму. Riverstone® Building: комфорт начинается с интерьера.





7.00



Un buon caffè ed un pò di yoga niente di meglio per iniziare la giornata.
La duttilità costruttiva di Riverstone® Building segue le curve del tuo pensiero.

A good espresso and a little yoga, there's no better way to begin the day.
The construction flexibility of Riverstone® Building follows the very curves of your thoughts.

Un bon café et un peu de yoga, rien de mieux pour commencer la journée.
La souplesse constructive de Riverstone® Building suit les courbes de votre pensée.

Ein guter Kaffee und ein bisschen Joga – besser kann man den Tag nicht beginnen.
Die konstruktive Anpassungsfähigkeit von Riverstone® Building folgt den Wegen deines Denkens.

Un buen café y un poco de yoga nada mejor para iniciar la jornada.
La ductilidad constructiva de Riverstone® Building sigue las curvas de tu pensamiento.

Бодрящий кофе и йога - лучшее начало дня.
Конструктивная гибкость Riverstone® Building следует за движением ваших мыслей.





Prendersi cura del proprio aspetto, per sentirsi bene con sè stessi colori e forme di Riverstone® Building si intonano (accordano, aderiscono) al tuo modo di essere

Taking care of your appearance, to feel good to be you.
Riverstone® Building colour and shape blend in with who you are.

Prendre soin de son aspect, pour se sentir bien avec soi-même.
Les coloris et les formes de Riverstone® Building s'assortissent à votre façon d'être.

Sein Aussehen pflegen, um mit sich selber im Reinen zu sein.
Farben und Formen von Riverstone® Building stimmen zu deiner Art zu sein.

Cuidar del propio aspecto, para sentirse bien consigo mismo.
Colores y formas de Riverstone® Building se entonan a tu modo de ser.

Создание собственного образа, стремление к гармоничному существованию.
Цвета и формы Riverstone® Building отражают ваш стиль жизни.





L'attenzione al particolare come segno di distinzione.
Riverstone® Building accarezza il tatto e la vista con superfici e colori unici.

Attention to detail as a mark of distinction.
Riverstone® Building caresses touch and sight with unique surfaces and colours.

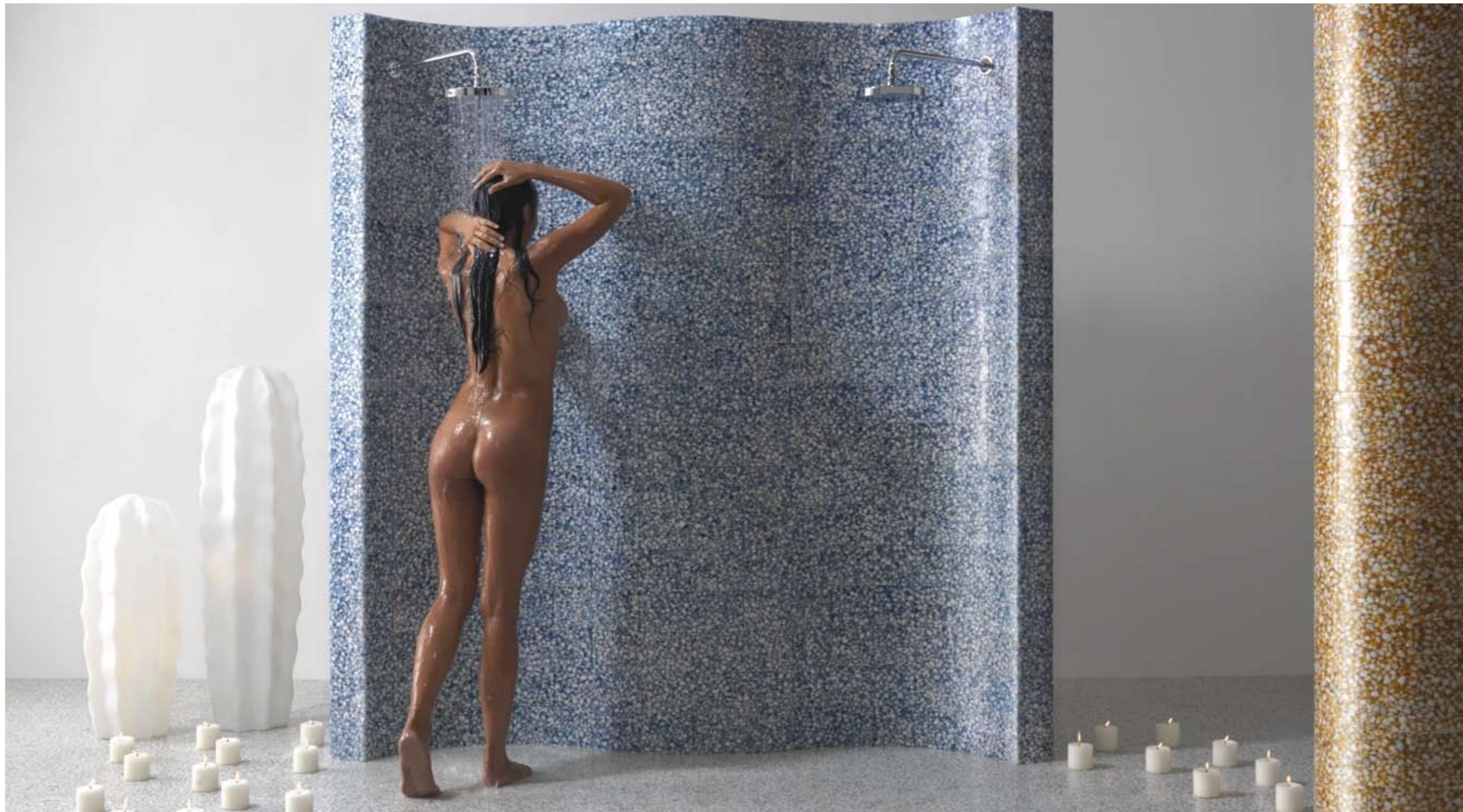
Le soin du détail comme signe distinctif.
Riverstone® Building caresse le toucher et la vue avec des couleurs et des surfaces uniques.

Beachtung des Details als Zeichen von Klasse.
Riverstone® Building schmeichelt dem Tastsinn und dem Auge mit einmaligen Flächen und Farben.

La atención por el detalle como signo de distinción.
Riverstone® Building acaricia el tacto y la vista con superficies y colores únicos.

Мельчайшие детали имеют значение.
Уникальная поверхность Riverstone® Building приятна на ощупь, а разнообразие цветов радует глаз.





Il benessere del corpo, una dedica al proprio spirito.
L'accogliente abbraccio di Riverstone® Building,
onde cromatiche di puro piacere.

Body wellness, dedicated to your spirit
The warm embrace of Riverstone® Building,
colourful waves of pure pleasure.

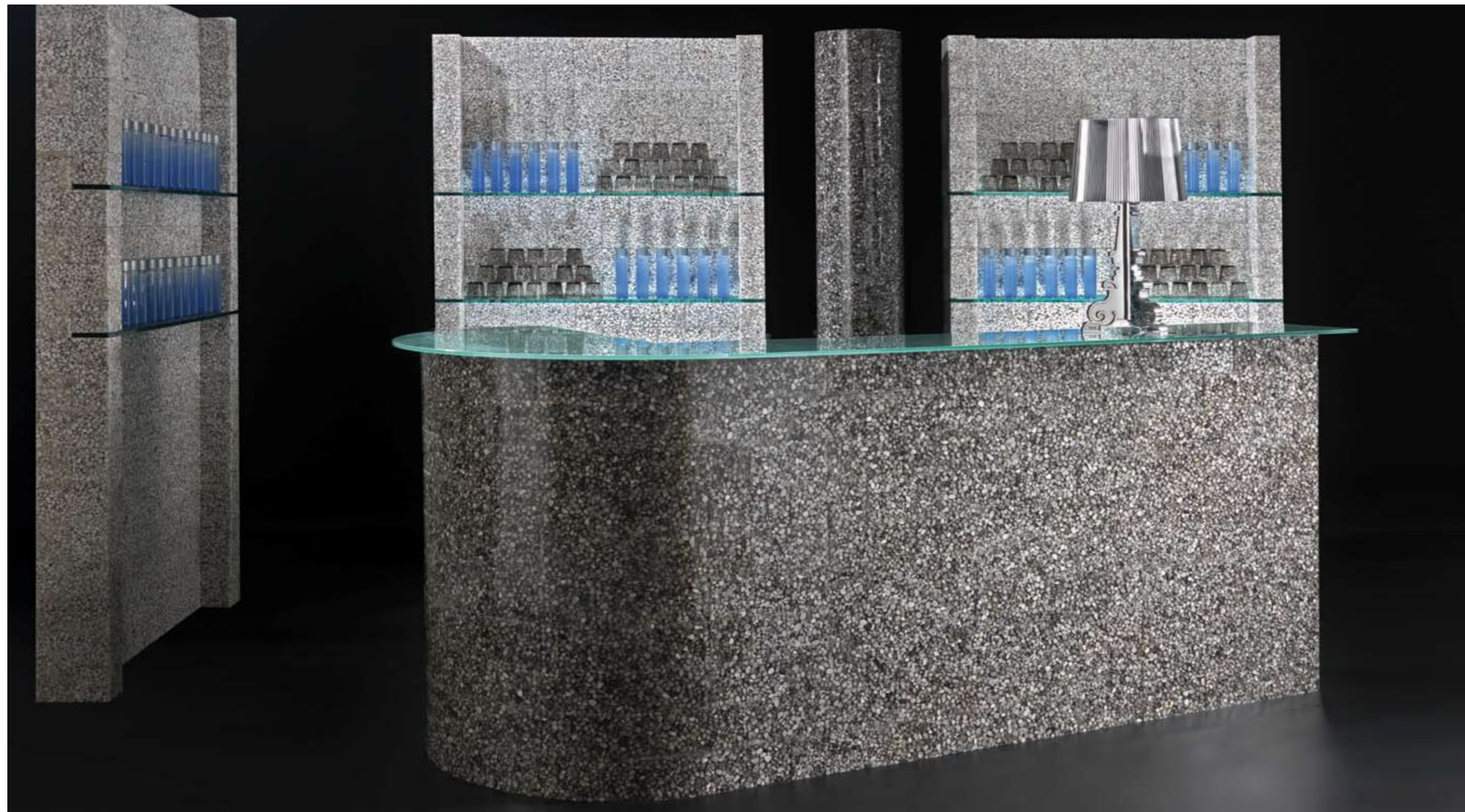
Le bien-être du corps, une dédicace à notre esprit.
L'étreinte accueillante de Riverstone® Building,
des ondes chromatiques de plaisir pur.

Das Wohlbefinden des Körpers, eine Widmung an den Geist.
Die freundliche Umarmung von Riverstone® Building,
Farbwellen von purem Wohlgefühl.

El bienestar del cuerpo, una dedicación al propio espíritu.
El acogedor abrazo de Riverstone® Building,
ondas cromáticas de puro placer.

Забота о здоровье, стремление к душевному равновесию.
Уютное объятие Riverstone® Building - цветные волны удовольствия.





Incontrarsi, il piacere di stare assieme.
Luci e riflessi di Riverstone® Building accendono
la serata.

Meeting, the pleasure of being together.
Lights and reflections of Riverstone® Building
illuminate the evening.

Se rencontrer, le plaisir de rester ensemble.
Les lumières et les reflets de Riverstone®
Building illuminent la soirée.

Sich treffen, das Vergnügen, zusammen zu sein.
Lichter und Reflexe von Riverstone® Building
machen den Abend stimmungsvoll.

Reunirse, el placer de estar juntos.
Luces y reflejos de Riverstone® Building
encienden la velada.

Радость встречи. Приятно быть вместе.
Свет и тени Riverstone® Building создают
неповторимую атмосферу по вечерам.



23.00



Immagini consuete di una giornata perfetta:
ritratti di Riverstone® Building.

Familiar images of a perfect day: portraits of
Riverstone® Building.

Des images habituelles d'une journée parfaite:
portraits de Riverstone® Building.

Gewohnte Bilder eines perfekten Tages: Porträts
von Riverstone® Building.

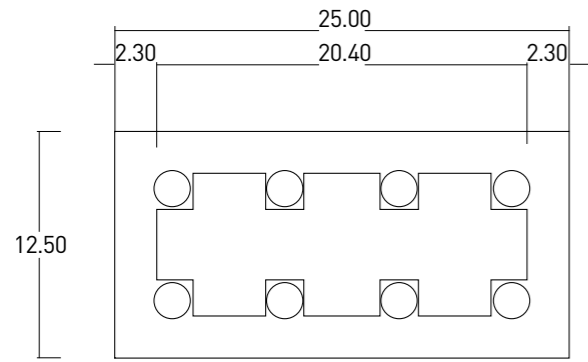
Imágenes habituales de una jornada perfecta:
retratos de Riverstone® Building.

Привычные образы идеального дня, воплощенные
Riverstone® Building.

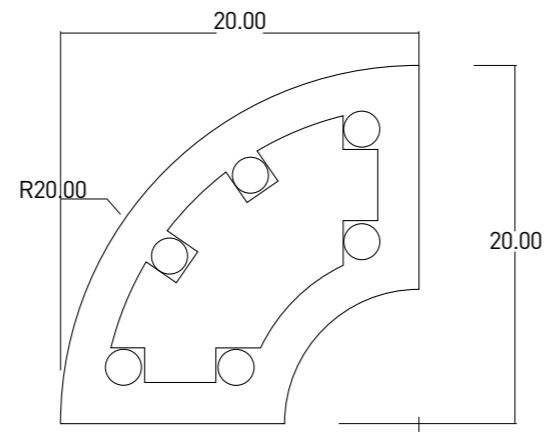




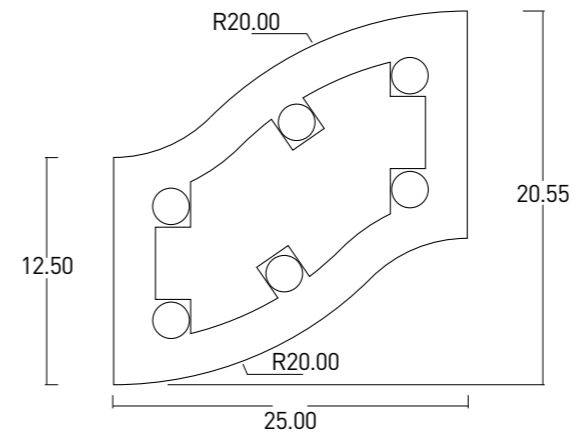
riverstone soul care



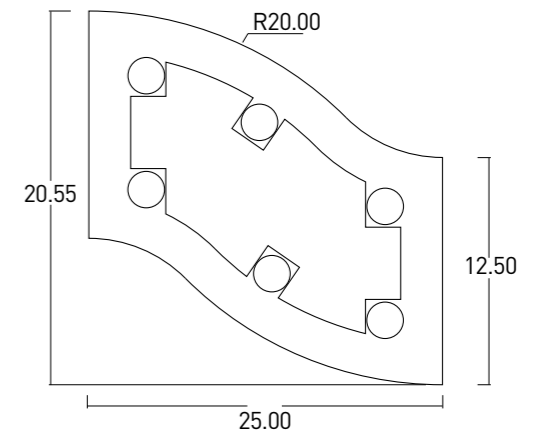
COD. BS0100X



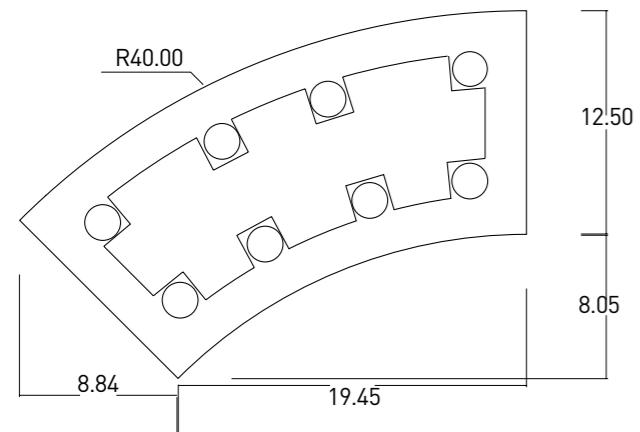
COD. BS0220X



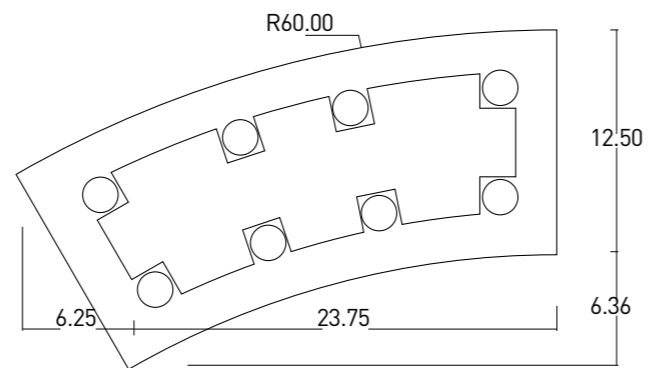
COD. BS0320D



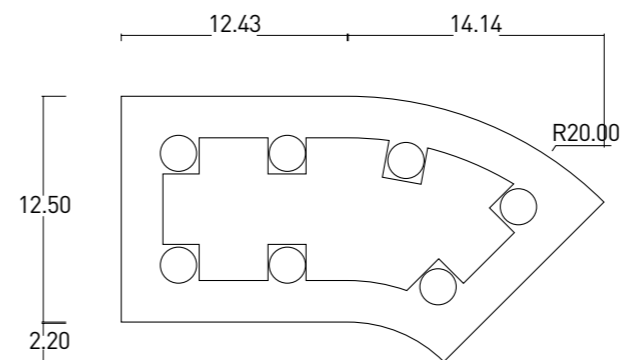
COD. BS0340S



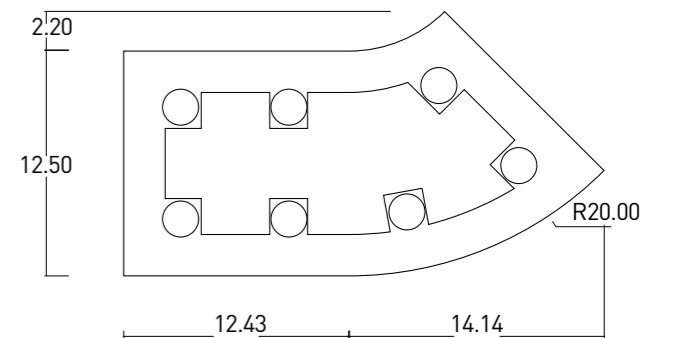
COD. BS0240X



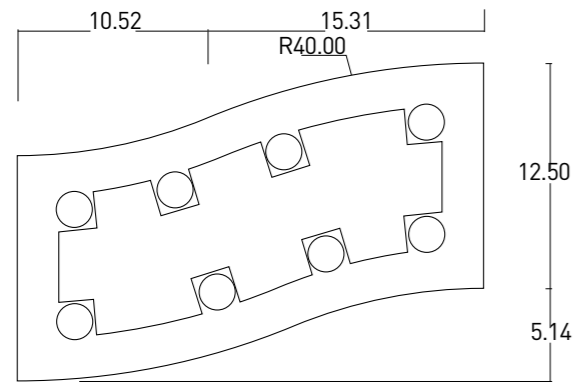
COD. BS0260X



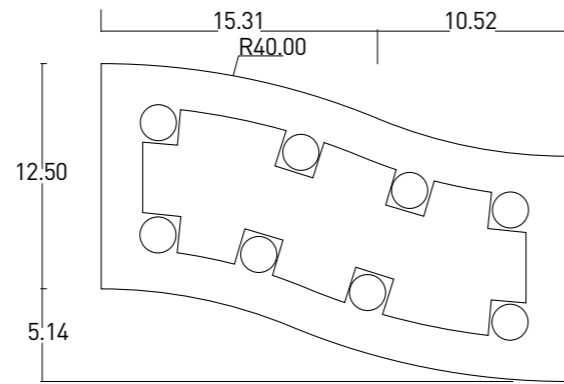
COD. BS0420D



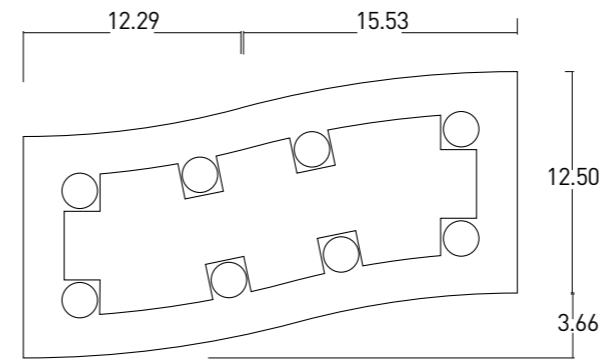
COD. BS0420S



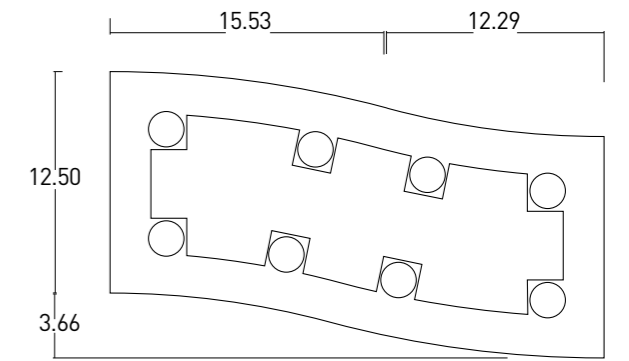
COD. BS0340D



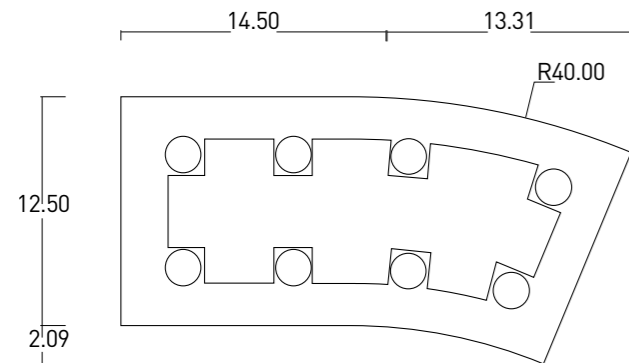
COD. BS0340S



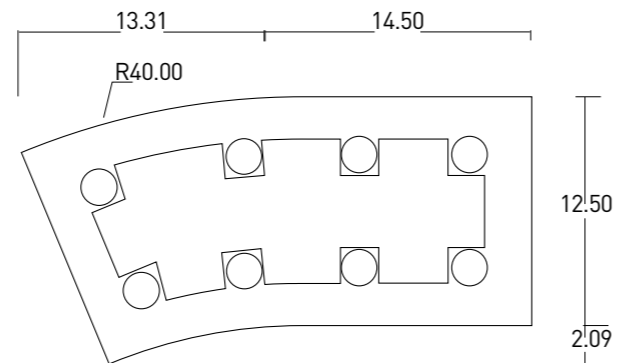
COD. BS0360D



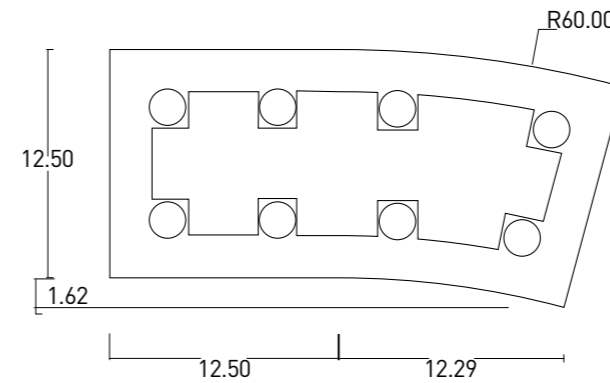
COD. BS0360S



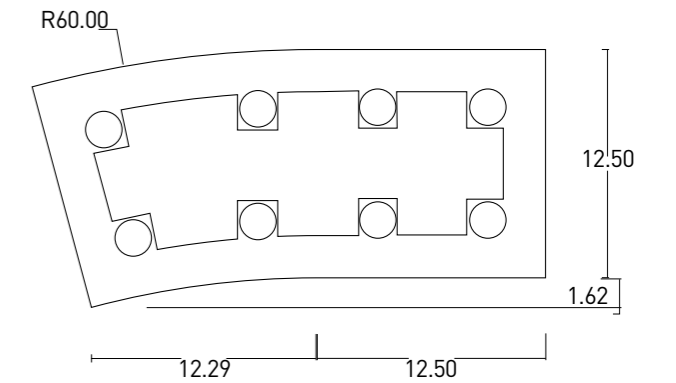
COD. BS0440D



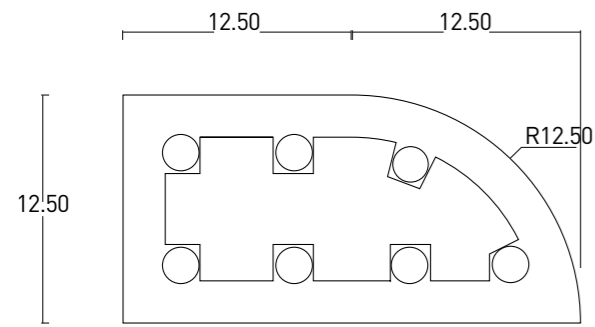
COD. BS0440S



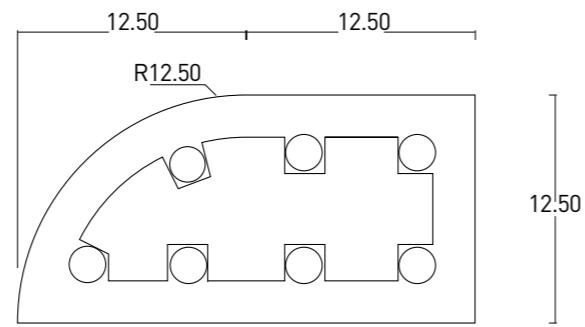
COD. BS0460D



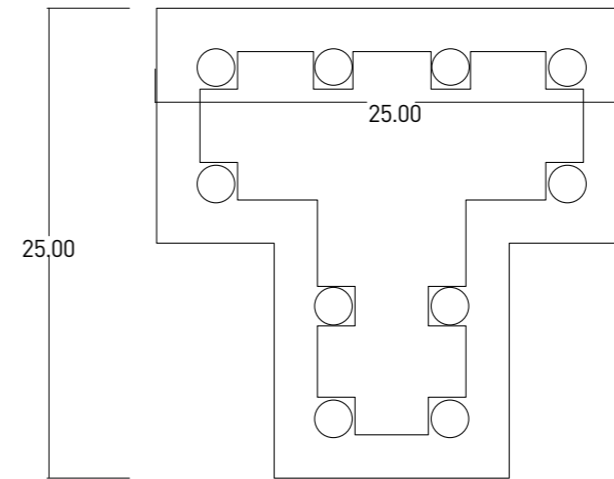
COD. BS0460S



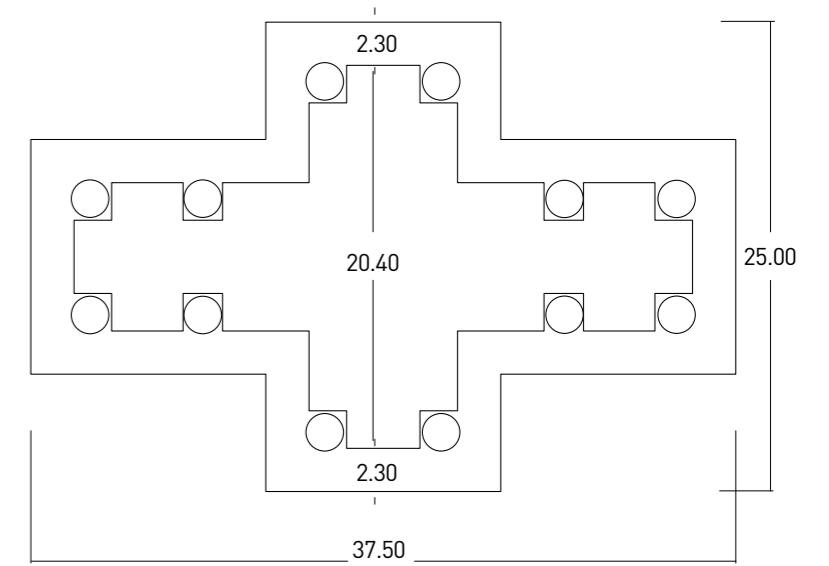
COD. BS0600D



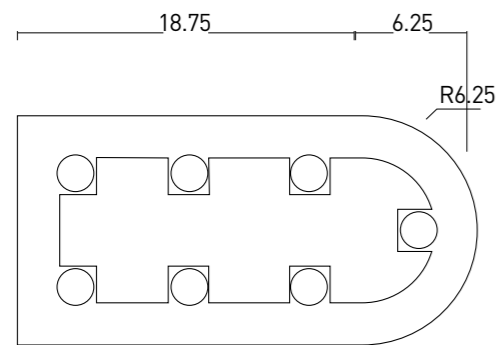
COD. BS0600S



COD. BS0700X



COD. BS0800X



COD. BS0500X

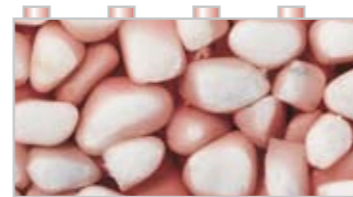
Rainbow



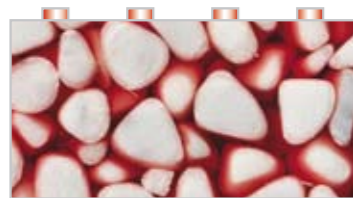
Giallo



Arancio



Rosa



Rosso



Viola



Marrone



Acquamarina



Cobalto



Verde Chiaro



Verde Scuro



Grigio



Naturale

Classic



Botticino



Rosa Candoglia



Rosa Corallo



Giallo Siena



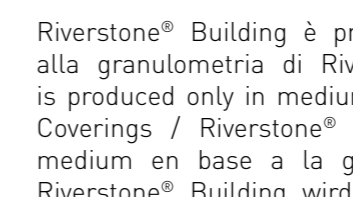
Brenta



Grigio Bardiglio



Verde Alpi



Riverstone® Building è prodotto solo con misura medium in base alla granulometria di Riverstone® Coverings / Riverstone® Building is produced only in medium size based on the texture of Riverstone® Coverings / Riverstone® Building se produce sólo en la medida medium en base a la granulometría de Riverstone® Coverings / Riverstone® Building wird auf Grund der Körnung der Riverstone® Coverings nur in den Maßen medium produziert / Riverstone® Building se produce sólo en la medida medium en base a la granulometría de Riverstone® Coverings / Riverstone® Building выпускается в форматах xxxx в соответствии с размерами гранул Riverstone® Coverings

Riverstone® Building System

Riverstone® Building System è l'innovativo sistema di elementi modulari in Riverstone®: le peculiarità fisiche ed estetiche di Riverstone diventano tridimensionali.

Building System è il frutto del Know how maturato negli anni dalla EffepiTiles e delle capacità innovative della divisione aziendale di ReS.

L'obiettivo minimo prefissato era: mettere le inimitabili caratteristiche di Riverstone® a disposizione di un nuovo concetto di "costruzione" di pareti interne.

Il risultato del lavoro è andato oltre le aspettative: Riverstone Building System non solo stimola la creatività di chiunque si approcci alla progettazione di spazi interni, ma rappresenta lo strumento ideale per trasportare un progetto nell'ambito reale, utilizzando un materiale di elevato impatto estetico, con relativa semplicità nelle operazioni di posa in opera.

La divisione ReS della EffepiTiles è partita dallo studio e prototipizzazione di un parallelepipedo in Riverstone, per arrivare a sviluppare una vera e propria filosofia progettuale e costruttiva.

Il Riverstone® Building System, con i propri elementi modulari, autoportanti e rifiniti su ogni lato, si propone "da solo" come soluzione ideale per chi abbia la voglia o la necessità di "ritagliarsi" dei locali unici per bellezza, sicurezza, semplicità e velocità di messa a punto.

Il Riverstone® Building System, grazie alla varietà degli elementi modulari, amplia in maniera esponenziale le opportunità applicative di Riverstone®. La collezione, infatti, si articola in elementi dritti e curvi con diverse e numerose raggiature e versi (dx e sx); pezzi aperti, pezzi chiusi e mezzi pezzi per i finali.

L'introduzione, in particolare, di elementi curvi con differenti raggiature rende possibile l'impiego del Riverstone® per la creazione di pareti curve. Ognuno potrà progettare il proprio spazio senza nessun vincolo di fattibilità, utilizzando i raggi di curvatura disponibili e, soprattutto, ovviando alla necessità di costruire prima una parete curva per poi incollarvi il materiale: ogni elemento del Riverstone® Building System è, infatti, perfettamente rifinito su tutti i lati esterni e quindi utilizzabile bi-frontalmente. In altri termini, per ogni modulo non esiste un fronte ed un retro: ogni lato del Riverstone® Building System è sempre il suo "lato migliore".

Gli elementi presentano sulla superficie superiore e inferiore (alcuni pezzi particolari soltanto su una delle due) incastri del tipo maschio femmina, estremamente intuitivi nella loro individuazione e impiego, che rendono semplicissimo il montaggio e l'incastro reciproco.

Il montaggio si effettua ponendo un elemento sull'altro, sfalzando di mezzo elemento, come si fa comunemente con i mattoni normali.

Gli elementi vengono incollati tra loro con silicone trasparente o collante da piastrelle e possono essere montati con o senza fuga. Si sconsiglia il montaggio senza incollaggio.

Gli elementi sono vuoti all'interno, per consentire il passaggio di cavi, tubi, corrugati e, dulcis in fundo, dello speciale sistema di illuminazione interna (esclusiva caratteristica del Building System) fornito, su richiesta, come accessorio.

Per il taglio si usano dischi diamantati a secco o ad umido

Per forature si usano normali punte da marmo.

Riverstone® Building System

Riverstone® Building System is the new system of modules in Riverstone®: the physical and visual features of Riverstone become three-dimensional.

Building System is the result of know-how gained over the years by EffepiTiles and the innovative skills of the company's R&D department.

The minimum objective set was: to make the incomparable features of Riverstone® available to a new "building" concept for internal walls.

The results were beyond all expectations: Riverstone Building System not only stimulates the creative imagination of anyone involved in interior design, but is also the ideal tool to transform a project into reality, using a visual high-impact material with relatively simple installation.

EffepiTiles R&D department, based on the study and prototyping of a 3-D model in Riverstone, developed a true design and construction philosophy.

With its module elements, self-bearing and finished on all sides, the Riverstone® Building System is the ideal "stand-alone" solution for those wishing or needing to make a unique name for their facilities in terms of beauty, safety, simplicity and fitting speed.

The range of modules in the Riverstone® Building System exponentially expands the range of options for Riverstone® application. In fact, the collection includes straight and curved elements with different and numerous radii for right or left fitting; open, closed and end sections.

The special introduction of curved elements with different radii allows the use of Riverstone® to create rounded walls. Anyone can now design his or her own space without feasibility constraints, using the available curve radii and, especially, avoiding the need to first construct a rounded wall on which to glue the material: every Riverstone® Building System element is perfectly finished on all external sides and can therefore be used as a two-face wall. In other words, for each module there is no front or back: every side of the Riverstone® Building System is always its "best side".

The upper and lower surfaces of the elements (one surface only for certain sections) have male-female interlocking joints, highly intuitive in their identification and use, making assembly and joint matching extremely simple.

The elements are assembled one on the next, staggered by half elements as is common practice in traditional bricklaying.

The elements are glued together with clear silicone or tile adhesive and can be assembled with or without wall breaks. Dry wall assembly is not recommended.

The elements are hollow to allow cable, pipe and corrugated tube access and, last but not least, a special internal lighting system (an exclusive feature of the Building System) offered on request as an accessory.

Dry or wet diamond slitting wheels are used for cutting.

Standard marble drill-bits are used for drilling.

Riverstone® Building System

Riverstone® Building System est le système innovant d'éléments modulaires en Riverstone®: les particularités physiques et esthétiques de Riverstone deviennent tridimensionnelles.

Building System est le fruit du savoir-faire acquis au fil des années par EffepiTiles et des capacités innovantes de la division d'entreprise de ReS.

L'objectif minimum préfixé était de mettre les caractéristiques inimitables de Riverstone® au service d'un nouveau concept de "construction" de murs internes.

Le résultat du travail a dépassé tous nos espoirs: Riverstone Building System non seulement stimule la créativité de tous ceux qui s'occupent de la conception d'espaces intérieurs, mais il représente également l'instrument idéal pour transposer un projet dans la réalité, en utilisant un matériel à l'impact esthétique important, avec une certaine simplicité de pose.

La division ReS de la Société EffepiTiles est partie de l'étude et de la prototypisation d'un modèle tridimensionnel en Riverstone, pour aboutir au développement d'une véritable philosophie conceptuelle et constructive.

Riverstone® Building System, avec ses éléments modulaires, autoportants et finis de chaque côté, est "à lui seul" la solution idéale pour ceux qui ont envie ou besoin de "se tailler" des locaux uniques au niveau de la beauté, de la sécurité, de la simplicité et de la vitesse de mise au point.

Riverstone® Building System, grâce à la variété des éléments modulaires, augmente de façon importante les possibilités d'application de Riverstone®. En effet, la collection s'articule en éléments droits et courbes, aux rayons et aux sens (dr et gau) variés, avec des pièces ouvertes, des pièces fermées et des demi pièces pour les éléments terminaux.

En particulier, l'introduction d'éléments courbes de différents rayons permet l'utilisation du Riverstone® pour la création de murs courbes. Chacun pourra concevoir son propre espace sans aucune contrainte de faisabilité, en utilisant les rayons de courbure disponibles et, surtout, en remédiant à la nécessité de construire d'abord un mur courbe pour y coller le matériel: chaque élément du Riverstone® Building System est, en effet, parfaitement fini sur tous les côtés externes et donc utilisable bi-frontalement. En d'autres termes, il existe pour chaque module un recto et un verso: chaque côté du Riverstone® Building System est toujours son "meilleur côté" .

La surface supérieure et inférieure des éléments (sur une seule surface dans le cas de certaines pièces spéciales) présentent des mortaises de type mâle femelle; la détermination et l'emploi sont extrêmement intuitifs, et le montage et l'encastrement très simples.

On procède au montage en posant un élément sur l'autre, en les décalant d'un demi élément, comme dans le cas des briques.

Les éléments sont collés les uns aux autres avec de la silicone transparente ou une colle pour carrelage et on peut les monter avec ou sans joint. On déconseille un montage sans collage.

Les éléments sont vides à l'intérieur, pour permettre le passage des câbles, des tubes annelés et, *dulcis in fundo*, du système spécial d'éclairage interne (caractéristique exclusive du Building System) fourni sur demande comme accessoire.

Pour la coupe, on utilise des disques diamantés à sec ou à eau.

Pour les percages, on utilise des forets normaux pour le marbre.

Riverstone® Building System

Riverstone® Building System ist das innovative System von modularen Elementen aus Riverstone®: Die physikalischen und ästhetischen Besonderheiten von Riverstone werden dreidimensional.

Building System ist das Ergebnis des Knowhow, das die Fa. EffepiTiles im Lauf der Jahre angesammelt hat, und der Innovationsfähigkeit ihrer Abteilung ReS (Forschung und Entwicklung).

Das gesetzte Mindestziel war: die unnachahmlichen Merkmale von Riverstone® in ein neues "Baukonzept" für Innenwände einzubringen.

Das Ergebnis der Arbeit übertraf die Erwartungen: Riverstone Building System regt nicht nur die Kreativität der Personen an, die sich mit der Planung von Innenräumen befassen, sondern ist das ideale Instrument für die Übertragung eines Plans in die reale Umgebung, wozu es ein Material von hoher ästhetischer Wirkung benutzt, das relativ einfach zu verlegen ist.

Die Abteilung ReS von EffepiTiles begann mit der Untersuchung und Prototypisierung eines 3D-Modells aus Riverstone und entwickelte schließlich eine echte Planungs- und Konstruktionsphilosophie.

Das Riverstone® Building System bietet sich mit seinen modularen, selbst tragenden und allseitig endbearbeiteten Elementen "von allein" als ideale Lösung an, wenn man Räume "gewinnen" möchte oder muss, die durch ihre Schönheit, Sicherheit, Einfachheit und schnelle Einrichtung einmalig sind.

Das Riverstone® Building System erweitert dank der Vielfalt seiner modularen Elemente die Anwendungsmöglichkeiten von Riverstone® exponentiell. Die Kollektion besteht aus geraden und gebogenen Elementen mit zahlreichen verschiedenen Krümmungsradien und -richtungen (rechts und links); offenen, geschlossenen und halben Teilen für die Abschlüsse.

Besonders die Einführung gebogener Elemente mit unterschiedlichen Krümmungsradien macht die Verwendung von Riverstone® für die Schaffung gekrümmter Wände möglich. Jeder kann nun seinen Raum ohne Einschränkungen planen, indem er die verfügbaren Krümmungsradien benutzt, und ist vor allem nicht gezwungen, zuerst eine gekrümmte Wand zu bauen und dann das Material aufzukleben, denn jedes Element des Riverstone® Building System ist auf allen Außenseiten perfekt endbearbeitet und damit beidseitig verwendbar. In anderen Worten, für die einzelnen Moduln gibt es keine Vorder- und Rückseite: Jede Seite von Riverstone® Building System ist immer die "gute Seite".

Die Elemente sind auf der Ober- und Unterseite (einige Sonderteile nur auf einer der beiden) mit Nut- und Federverspundung versehen, die extrem intuitiv zu finden und zu benutzen sind und die Montage und die Verspundung ganz einfach machen.

Die Montage erfolgt, indem man ein Element um ein halbes Element versetzt auf das andere legt, wie man es gewöhnlich bei normalen Ziegeln macht.

Die Elemente werden mit transparentem Silikon oder Fliesenkleber miteinander verklebt und können mit oder ohne Fuge montiert werden. Von der Montage ohne Verkleben wird abgeraten.

Die Elemente sind innen hohl, um Kabel, Rohre, Rippenschläuche durchführen zu können und vor allem das spezielle Innenbeleuchtungssystem (eine exklusive Besonderheit des Building System) einzusetzen, das auf Wunsch als Zubehör geliefert wird.

Zum Schneiden werden Trocken- und Nass-Diamantschleifscheiben benutzt.

Zum Bohren werden normale Bohrspitzen für Marmor benutzt.

Riverstone® Building System

Riverstone® Building System es el innovador sistema de elementos modulares en Riverstone®: las peculiaridades físicas y estéticas de Riverstone pasan a ser tridimensionales.

Building System es el fruto del knowhow madurado con los años por la EffepiTiles y de las capacidades innovadoras de la división empresarial de ReS.

El objetivo mínimo prefijado era: poner las inimitables características de Riverstone® a disposición de un nuevo concepto de “construcción” de paredes internas.

El resultado del trabajo ha superado las expectativas: Riverstone Building System no sólo estimula la creatividad de quien aborda el diseño de espacios internos, sino que representa el instrumento ideal para trasladar un proyecto al ámbito real, utilizando un material de elevado impacto estético, con relativa sencillez en las operaciones de puesta en obra.

La división ReS de la EffepiTiles ha iniciado con el estudio y prototipización de un modelo tridimensional en Riverstone, para llegar a desarrollar una verdadera filosofía proyectual y constructiva.

El Riverstone® Building System, con sus elementos modulares, autoportantes y acabados en cada lado, se propone “por sí mismo” como solución ideal para quien tenga el deseo o la necesidad de “crearse” unos locales únicos por belleza, seguridad, sencillez y velocidad de puesta a punto.

El Riverstone® Building System, gracias a la variedad de los elementos modulares, amplía en forma exponencial las oportunidades aplicativas de Riverstone®. La colección, efectivamente, se articula en elementos rectos y curvos con diferentes y numerosos radios y sentidos (derecho e izquierdo); piezas abiertas, piezas cerradas y medias piezas para los finales.

La introducción en particular, de elementos curvos con diferentes radios hace posible el empleo del Riverstone® para la creación de paredes curvas. Cada uno podrá proyectar su propio espacio sin ningún vínculo de factibilidad, utilizando los radios de curva disponibles y, sobre todo, prescindiendo de la necesidad de construir antes una pared curva para luego encolar encima el material: cada elemento del Riverstone® Building System está perfectamente acabado en todos los lados externos y por lo tanto utilizable bi-frontalmente. En otras palabras, para cada módulo no existe una parte delantera y una trasera: Cada lado del Riverstone® Building System es siempre su “lado mejor”.

Los elementos presentan en la superficie superior e inferior (algunas piezas particulares solamente en una de las dos) juntas machihembradas, extremamente intuitivas en su localización y empleo, que simplifican el montaje y la ensambladura recíproca.

El montaje se efectúa poniendo un elemento sobre el otro, escalonando de medio elemento, como se hace comúnmente con los ladrillos normales.

Los elementos se encolan entre ellos con silicona transparente o cola para baldosas y pueden ser montados con o sin línea de fuga. Se desaconseja el montaje sin encolado.

Los elementos son vacíos en el interior, para permitir el pase de cables, tubos, tubos corrugados y, dulcis in fundo, del especial sistema de iluminación interna (exclusiva característica del Building System) suministrado, bajo pedido, como accesorio.

Para el corte se usan discos diamantados en seco o en húmedo

Para horadaciones se usan normales brocas para mármol.

Riverstone® Building System

Riverstone® Building System - это современная модульная система из Riverstone®.

Сохраняя свои физические и эстетические особенности, Riverstone® становится трехмерными.

Building System – это результат новейших разработок специалистов компании Effepimarmi.

Мы поставили себе задачу реализовать проект по строительству внутренних стен и перегородок из материала Riverstone®.

Результат работ превзошел все ожидания: Riverstone® Building System способен подхлестнуть фантазию любого творческого человека.

Помимо выдающихся эстетических характеристик, модульная система отличается простотой сборки и функциональностью.

Через создание первого модуля будущей системы – параллелепипеда из Riverstone® – мы пришли к разработке философской концепции строительства и проектирования.

Riverstone® Building System – система самостоящих и самостоятельных модулей создана для тех, кто стремится разграничить свое пространство и быстро создать уникальное по красоте и безопасности помещение.

Благодаря разнообразию модульных элементов Riverstone® Building System значительно расширяет возможности применения Riverstone® в интерьере.

В коллекции представлены прямые и закругленные элементы с различными радиусами и направлениями закругления, элемент “S”, открытые, закрытые элементы, а также половинчатые модули для завершения рядов.

Благодаря закругленным модулям Riverstone® Building System вы можете построить стену такой формы, которая вам нравится.

Каждый может разработать свой интерьер без каких-либо ограничений, используя для этого имеющиеся радиусы закругления и, прежде всего, избегая необходимости предварительно строить бетонную стену для ее последующей отделки материалом: обе стороны модуля Riverstone® Building System являются лицевыми. Это значит, что у вашей стены не будет некрасивой «задней стенки».

Сверху и снизу у каждого модуля (за исключением элементов, предназначенных для использования в последнем и первом рядах) имеются крепления-штыри и отверстия для креплений-штырей. Очевидно, что штыри верхнего элемента вставляются в отверстия нижнего элемента. Система укладки соответствует системе укладки обычной кирпичной стены: элементы располагаются в шахматном порядке. При укладке рекомендуется использовать силикон или клей для керамической плитки. Не рекомендуется укладка без клея или силикона.

Модули Riverstone® Building System являются полыми, что позволяет при необходимости проложить внутри стен кабели, трубы и фирменную осветительную систему (заказывается дополнительно).

Для резки модулей применяется мокрая резка алмазным диском.

Для сверления модулей используются сверла для мрамора.

coordination **EFFEPI TILES** - art direction **Alternamente** - photo **Michele Calabrò** by **IMMAGINI**